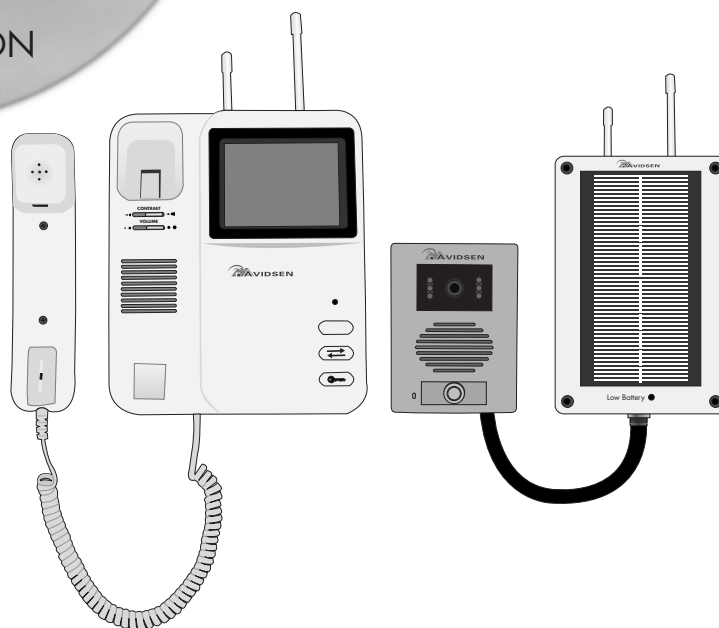


PORTIER VIDÉO COULEUR

SANS FIL

Réf. 102125

NOTICE D'INSTALLATION
ET D'UTILISATION



- **Portée 150m en champ libre**
- **Communication Audio Numérique : Qualité GSM**
- **Autonomie permanente**

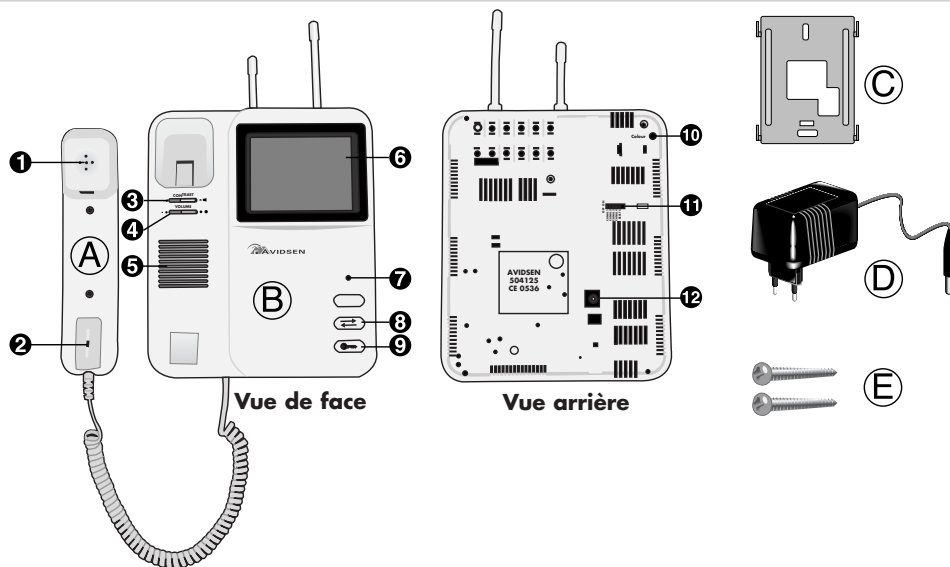
IMPORTANT : Cette notice doit être lue attentivement avant l'installation. En cas de problème, les techniciens de notre Hotline sont à votre entière disposition pour tout renseignement.

 AVIDSEN

1 COMPOSITION ET CARACTÉRISTIQUES

MODULE INTERNE (À UTILISER UNIQUEMENT EN INTÉRIEUR)

- Interphone Vidéo



(A) : COMBINÉ

(1) : écouteur

(2) : microphone

(B) : MONITEUR

(3) : réglage du contraste de l'image

(4) : réglage du volume de la sonnerie et de l'écoute

(5) : haut-parleur pour la sonnerie

(6) : écran couleur LCD

(7) : voyant d'alimentation

(8) : bouton de programmation

(9) : bouton pour actionner la sortie de la platine de rue dédiée au déclenchement d'un automatisme de portail ou d'une gâche électrique

(10) : réglage de la couleur

(11) : sélection du canal vidéo et reset

(12) : connecteur d'alimentation

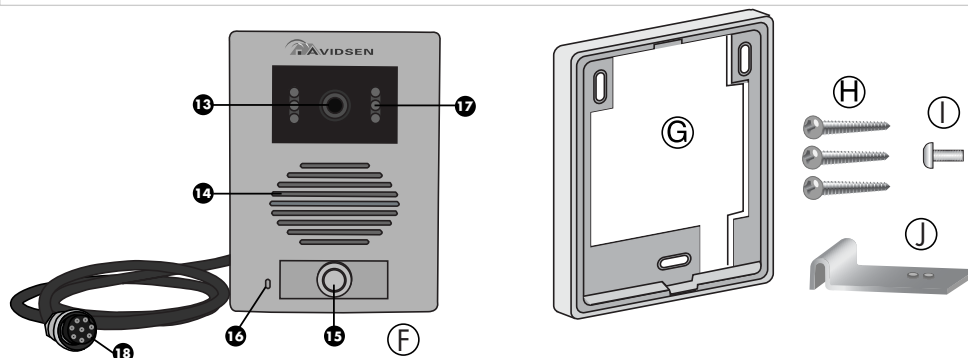
(C) : SUPPORT MURAL MÉTALLIQUE pour fixer l'interphone vidéo

(D) : ADAPTATEUR 230V~50Hz/12V DC. L'interphone vidéo doit impérativement être utilisé avec l'adaptateur AC/DC fourni. Réf. SA48-127-3B

(E) : 2 VIS pour fixer le support mural (les chevilles \varnothing 6 mm ne sont pas fournies)

MODULES EXTERNES

- platine de rue



(F): PLATINE DE RUE

13: objectif de la caméra

14: haut-parleur

15: bouton d'appel

16: microphone

17: leds infrarouge pour la vision de nuit

18: câble avec connecteur pour relier la platine de rue à son coffret électronique

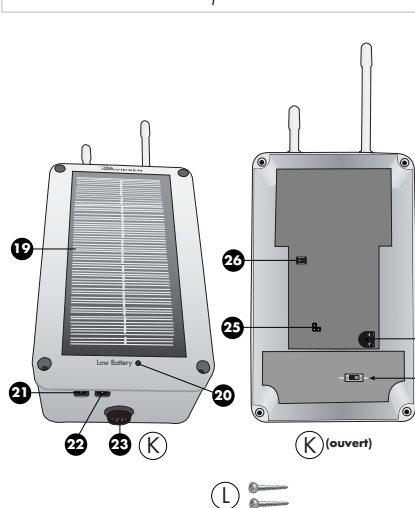
(G): SUPPORT MURAL pour la fixation de la platine de rue

(H): 3 VIS POUR FIXER LE SUPPORT MURAL (G) (les chevilles de \varnothing 6mm ne sont pas fournies)

(I): VIS pour bloquer la platine de rue en saillie

(J): PATTE MÉTALLIQUE pour fixer la platine de rue au support mural

- coffret électronique extérieur



(K): COFFRET ÉLECTRONIQUE EXTÉRIEUR

19: panneau solaire

20: led d'indication de batterie faible

21: sortie pour commander un automatisme de portail ou une gâche électrique 5V/500mA (en option : réf. 102277)

22: entrée chargeur 9Vdc/1A (non inclus dans le kit)

23: connecteur de liaison avec la platine de rue

24: interrupteur ON/OFF

25: sélection du type de sortie (portail ou gâche)

26: sélection du canal vidéo

27: réglage volume

(L): VIS \varnothing 5MM (les chevilles de \varnothing 6mm ne sont pas fournies)

2 INSTALLATION

PRÉCAUTIONS D'INSTALLATION

Avant d'installer ce portier vidéo sans fil, il est important de vérifier les points suivants :
S'assurer qu'il y ait le moins d'obstacles possibles entre le module interne et le coffret électronique externe afin d'avoir la meilleure portée de communication possible.

- **Pour le module interne et son adaptateur AC/DC :**

Ce module doit uniquement être utilisé en intérieur dans un endroit peu humide. Les températures de cet endroit doivent être comprises entre 0 et +40°C.

Ne pas installer ce module à proximité de produits chimiques (acide, ammoniacque...), ou d'une source d'émission de gaz toxiques.

Aucun objet ne doit être posé sur ce module.

S'assurer qu'il n'y a aucun risque d'éclaboussures d'eau ou de tout autre liquide sur ce module
La hauteur d'installation recommandée est située à environ 150cm du sol.

- **Pour la platine de rue :**

Il est fortement conseillé d'abriter la platine de rue à l'aide d'une protection adaptée (visière de protection, tuile inclinée, porche, etc...)

L'objectif de la caméra ne doit pas être directement exposé à la lumière du soleil.

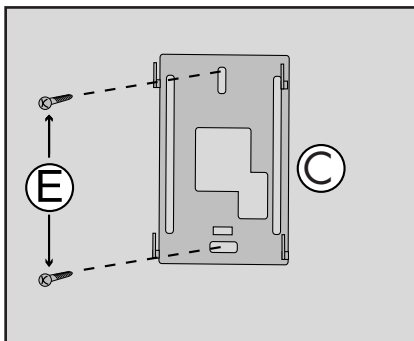
Ne pas installer ce module à proximité de produits chimiques (acide, ammoniacque...), ou d'une source d'émission de gaz toxiques.

La hauteur d'installation recommandée est située à environ 150cm du sol.

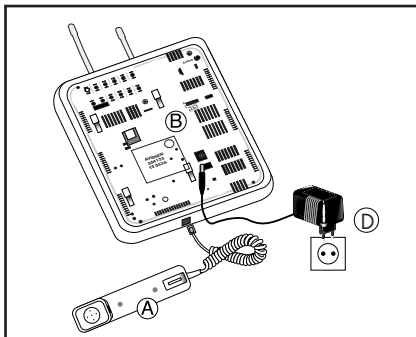
- **Pour le coffret électronique externe :**

Ce coffret est muni d'un panneau solaire pour recharger sa batterie, il est donc impératif que le coffret électronique soit installé dans la zone la plus ensoleillée possible.

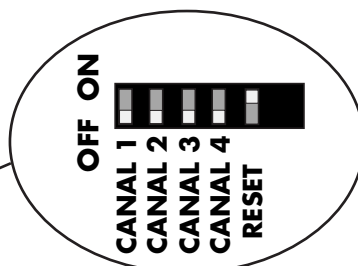
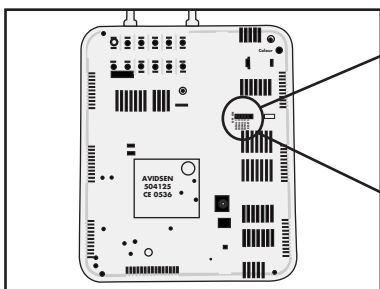
INTERPHONE VIDÉO



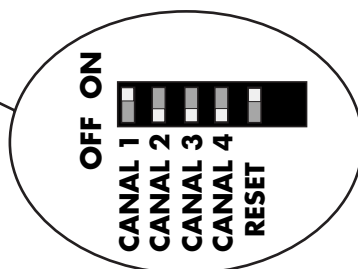
Fixer le support mural © au mur à l'aide des 2 vis © et des chevilles (non fournies).



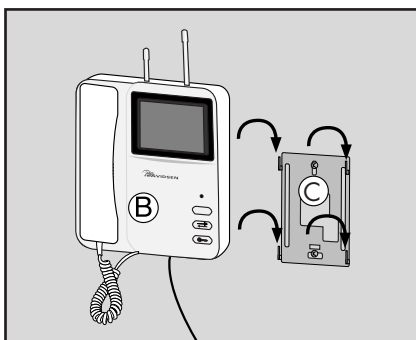
Connecter l'adaptateur AC/DC à l'interphone vidéo puis au réseau électrique 230Vac.



Mettre le switch RESET en position ON.

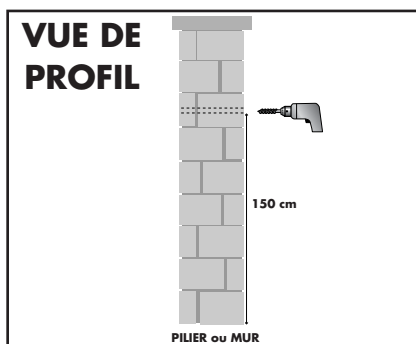


Choisir un canal vidéo (Exemple : Pour choisir le canal 1, mettre le switch canal 1 sur ON puis les switches canal 2, canal 3 et canal 4 sur OFF).

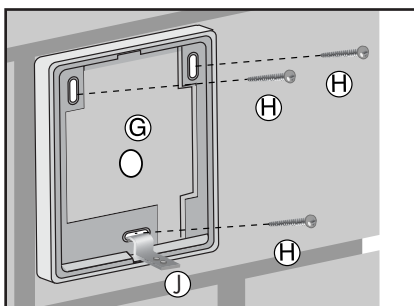


Accrocher l'interphone vidéo sur le support mural.

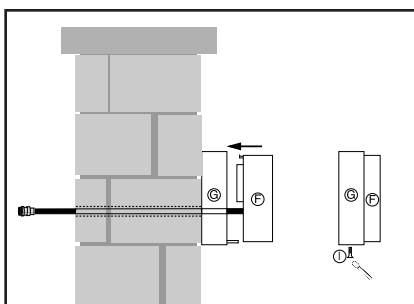
PLATINE DE RUE (CÔTÉ EXTÉRIEUR PROPRIÉTÉ)



Percer un trou de \varnothing 19mm dans le pilier ou le mur où sera fixée la platine de rue. Ce trou doit totalement traverser le pilier ou le mur.



Fixer le support mural **G** de la platine de rue côté extérieur de la propriété. Le trou préalablement percé doit se trouver au milieu du support mural.

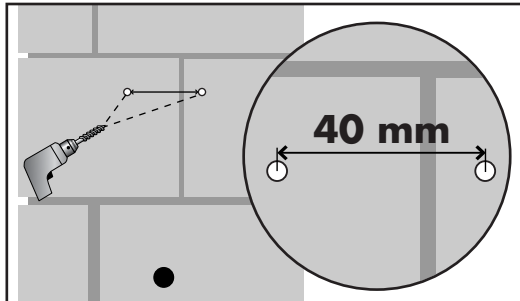



Fixer la platine de rue sur le support mural tout en introduisant le câble dans le trou.

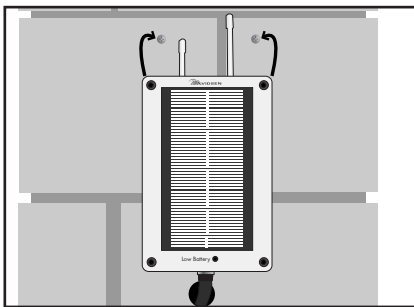
COFFRET ÉLECTRONIQUE (CÔTÉ INTÉRIEUR PROPRIÉTÉ)



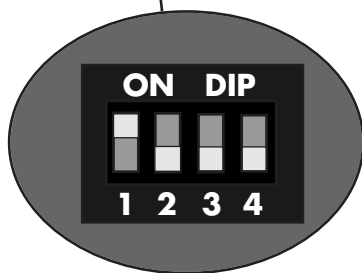
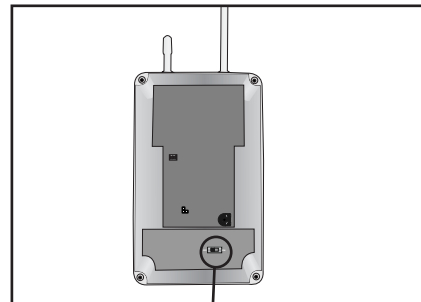
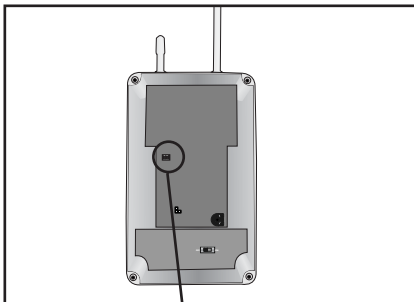
Connecter et visser le connecteur du câble de la platine de rue au coffret électronique.



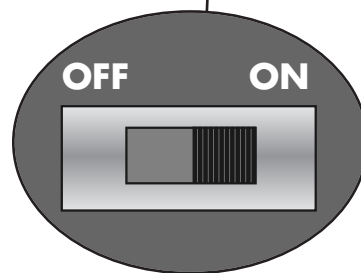
Percer 2 trous de diamètre 6 mm espacés de 40 mm. Attention les 2 trous doivent être alignés horizontalement. Mettre 2 chevilles de diamètre 6 mm (non fournies) puis visser les 2 vis .



Accrocher le coffret électronique sur les 2 vis.



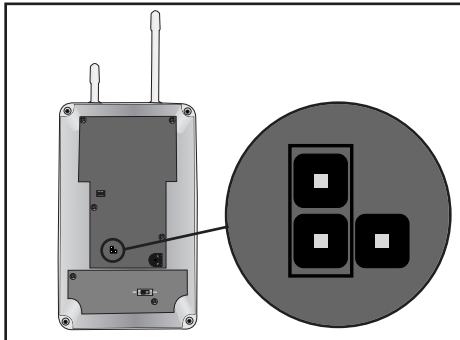
Régler les switches de sélection du canal vidéo de façon à être réglé sur le même canal de sélection sur l'interphone vidéo (Module interne). (Exemple canal 1 : switch 1 sur ON, Switch 2, 3 et 4 sur OFF)



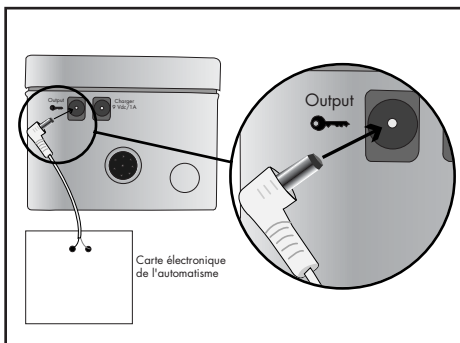
Mettre l'interrupteur d'alimentation sur ON. Refermer le coffret électronique.

3 CONNEXIONS

AVEC UN AUTOMATISME DE PORTAIL

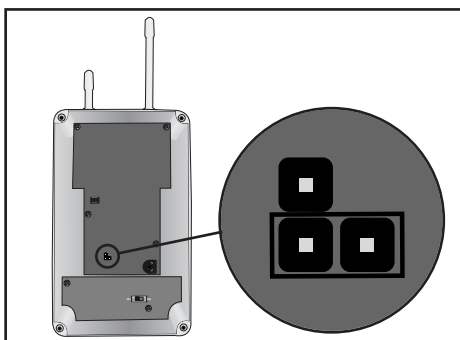


Dans le coffret électronique extérieur, mettre le cavalier dans la position indiquée dans le schéma ci-contre de façon à avoir une sortie de type contact sec.

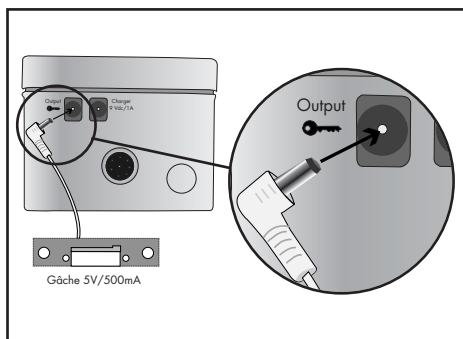


Connecter ensuite la sortie à l'entrée de commande de l'automatisme de portail. Pour cette connexion, utiliser l'accessoire AVIDSEN Réf. 104364 (non fourni).

AVEC UNE GÂCHE ÉLECTRIQUE 5V/500mA (RÉFÉRENCE AVIDSEN 102277)(NON FOURNIE)



Dans le coffret électronique extérieur, mettre le cavalier dans la position indiquée dans le schéma ci-contre de façon à avoir une sortie de type alimentée.



Connecter ensuite la sortie à la gâche électrique. Pour cette connexion, utiliser l'accessoire AVIDSEN Réf. 104364 (non fourni).

4 UTILISATION

PROGRAMMATION DU CODE DE SÉCURITÉ

Afin que le portier vidéo sans fil ne soit pas perturbé par d'autres portiers du même type, il est impératif d'exécuter la procédure suivante pour créer un code de sécurité :

- Appuyer simultanément sur les boutons ③ et ⑨ de l'interphone vidéo pendant 5 secondes, puis les relâcher.
- Appuyer ensuite sur le bouton d'appel de la platine de rue pendant 13 secondes, puis le relâcher.
- A ce moment la platine de rue émet un bip sonore pour indiquer que la programmation du code de sécurité a bien été faite.

Si la platine de rue n'émet pas de Bip sonore :

- Mettre l'interrupteur ON/OFF du coffret électronique extérieur en position OFF
- Mettre le switch RESET de l'interphone vidéo en position OFF
- Débrancher l'adaptateur AC/DC
- Attendre 1 minute
- Rebrancher l'adaptateur AC/DC
- Mettre le switch RESET de l'interphone vidéo en position ON
- Mettre l'interrupteur ON/OFF du coffret électronique extérieur en position ON
- Recommencer la programmation du code de sécurité.

UTILISATION

Lorsqu'un visiteur appuie sur le bouton d'appel de la platine de rue :

- La sonnerie électronique se déclenche via le haut-parleur de l'interphone vidéo et la caméra de la platine de rue est activée. Si le visiteur est dans le champ de la caméra, son image apparaîtra alors sur l'écran de l'interphone vidéo.

Après avoir identifié le visiteur, il est possible de :

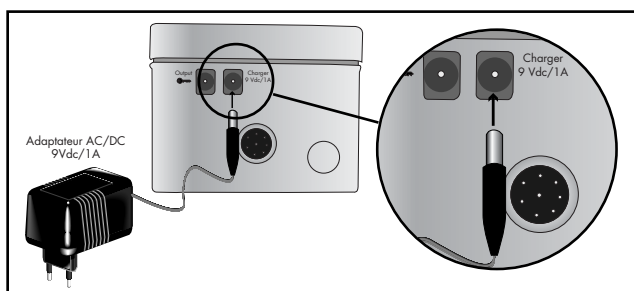
- Parler avec le visiteur en décrochant le combiné de l'interphone vidéo (Le temps de communication est limité à 3 minutes). Pour mettre fin à la communication, il suffira de raccrocher le combiné.
- Si on ne décroche pas, l'interphone s'arrête de sonner au bout de 30 secondes et la caméra se désactive automatiquement.

Pour actionner la gâche électrique ou l'automatisme de portail, il suffit après avoir identifié le visiteur, d'appuyer sur le bouton ⑨ de l'interphone vidéo, dans les 3 secondes qui suivent l'appui sur ce bouton.

5 AUTONOMIE

Pour le coffret électronique externe : la batterie et le panneau solaire du coffret électronique externe ont été choisis de façon à s'assurer une autonomie permanente pour 5 utilisations par jour à raison de 20 secondes de communication par utilisation, et cela pour un faible taux d'ensoleillement.

Pour une utilisation plus intensive dans une région peu ensoleillée, recharger la batterie lorsque le voyant «Low Battery» sera allumé. Pour cela utiliser un adaptateur AC/DC 9Vdc/1A (non fourni) et le connecter à l'entrée «Charger» du coffret électronique externe.



Remarque :

La mise en position OFF de l'interrupteur ON/OFF provoquera l'effacement du code de sécurité.

Pour l'interphone vidéo (module interne) : En cas de coupure de courant, l'interphone vidéo n'est plus alimenté. Cependant, une batterie interne permet de garder le code de sécurité en mémoire pendant au moins 24H. Si passé ce délai, l'alimentation de l'interphone n'est pas rétablie, une re-programmation du code de sécurité sera nécessaire (voir «Programmation du code de sécurité»).

Remarque : La mise en position OFF du switch «RESET» permet de déconnecter cette batterie interne du système et provoque ainsi l'effacement du code de sécurité.

6 ENTRETIEN ET NETTOYAGE

• Pour le module interne :

Avant tout entretien, débrancher l'alimentation AC/DC du réseau 230Vac de la maison.

Ne pas utiliser de substances abrasives ou corrosives pour nettoyer ce module.

Utiliser un simple chiffon doux et légèrement humidifié.

• Pour les modules externes :

Il est conseillé de nettoyer régulièrement l'objectif de la caméra et le panneau solaire

Ne pas utiliser de substances abrasives ou corrosives pour les nettoyer.

Utiliser un simple chiffon doux et légèrement humidifié.

7 GARANTIE ET SERVICE APRÈS-VENTE

Le portier vidéo sans fil est garanti 2 ans, pièces et main d'œuvre, à compter de la date d'achat. Il est impératif de garder une preuve d'achat durant toute cette période de garantie.

La garantie ne couvre pas les dommages causés par négligence, par chocs et accidents.

Aucun des éléments de ce portier vidéo, excepté le coffret électronique externe pour sa fixation, ne doit être ouvert ou réparé par des personnes étrangères à la société AVIDSEN.

Toute intervention sur l'appareil annulera la garantie.

Pour tout renseignement, nos techniciens sont à votre disposition au 02 47 34 30 69.

8 RECYCLAGE

Le coffret électronique extérieur contient une batterie au plomb.
Le module interne contient une pile de sauvegarde de type lithium vanadium pentoxyde.

PRÉCISIONS RELATIVES À LA PROTECTION DE L'ENVIRONNEMENT

Le consommateur est tenu par la loi de recycler toutes les piles et tous les accus usagés. Il est interdit de les jeter dans une poubelle ordinaire !



Des piles/accus contenant des substances nocives sont marqués des symboles figurant ci-contre qui renvoient à l'interdiction de les jeter dans une poubelle ordinaire. Les désignations des métaux lourds correspondants sont les suivants : Cd = cadmium, Hg = mercure, Pb = plomb. Il est possible de restituer ces piles/accus usagés soit auprès de nos succursales, soit auprès des déchetteries communales (centres de tri de matériaux recyclables) qui sont dans l'obligation de les récupérer.

Ne pas laisser les piles/piles boutons/accus à la portée des enfants. Les conserver dans un endroit qui leur est inaccessible. Il y a risque qu'elles soient avalées par des enfants ou des animaux domestiques. Danger de mort! Si cela devait arriver malgré tout, consulter immédiatement un médecin ou se rendre à l'hôpital !

Faire attention à ne pas court-circuiter les piles, ni les jeter dans le feu, ni les recharger. Il y a risque d'explosion !

9 CARACTÉRISTIQUES TECHNIQUES

Référence	102125
Température d'utilisation modules externes	-20°C / +60°C
Température d'utilisation module interne	0°C / +40°C
Indice de protection modules externes	IP 44
Fréquence Vidéo (4 canaux)	2.4Ghz
Puissance Rayonnée	< 10mW
Fréquence Audio (2 canaux)	869Mhz
Puissance Rayonnée	< 10mW
Portée en champs libre	150 mètres

10 ASSISTANCE

Malgré le soin que nous avons apporté à la conception de nos produits et à la réalisation de cette notice, vous avez peut-être des difficultés pour installer votre portier vidéo ou des questions sans réponses. N'hésitez pas à nous contacter, nos spécialistes sont à votre disposition pour vous conseiller.



CE 0536

**Du lundi au vendredi de 9H à 12H et de 14H à 19H.
Le samedi de 9H30 à 12H30 et de 14H à 18H.**





Node Park Touraine 37310 Tauxigny. Tél : 02.47.34.30.60 fax : 02.47.34.30.61

DECLARATION DE CONFORMITE CE
(DIRECTIVE R&TTE 99/5/CE)

SOCIETE (fabricant, mandataire, ou personne responsable de la mise sur le marché de l'équipement)

Nom : S.A.S AVIDSEN
Adresse : Node Park Touraine
37310 Tauxigny
France
Téléphone : (33) 2 47 34 30 60 Télécopie : (33) 2 47 34 30 61

IDENTIFICATION DE L'EQUIPEMENT

Marque : AVIDSEN
Désignation commerciale : Portier Vidéo Sans Fil
Référence commerciale : 102125

Je soussigné,

NOM ET QUALITE DU SIGNATAIRE : Raphaël PRERA, président

Déclare sous mon entière responsabilité que :

- Le produit précédemment cité est conforme à la directive R&TTE 99/5/CE et sa conformité a été évaluée selon les normes applicables en vigueur :

- EN 301489-3 (ed. 2000)
- EN 60065 (ed. 2002)
- EN 301357-2 V1.2.1 (ed. 2003)
- EN 300440-2 V1.1.1

Date : 18 Fevrier 2005

Signature :