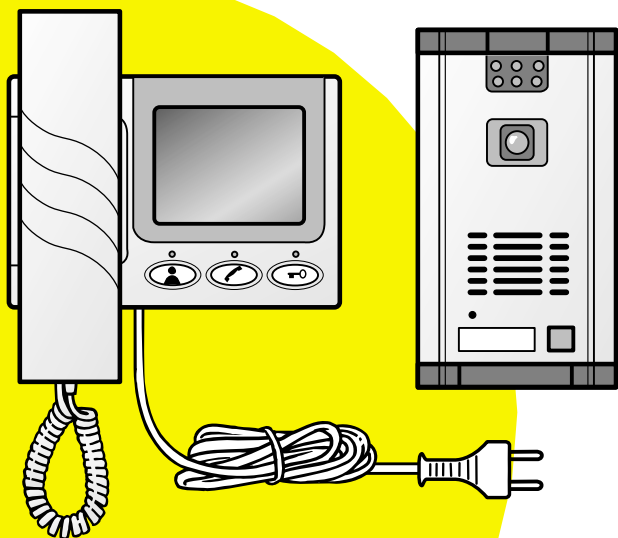




Votre visiophone "couleur" EXTEL VP 680 E

SD-880RC16 + SD-980DRC2



**Guide d'installation
et d'utilisation**

éd. 12.02

Important à savoir

Votre visiophone EXTEL VP 680 E
à été conçu pour une installation aisée selon une procédure
simple et logique.

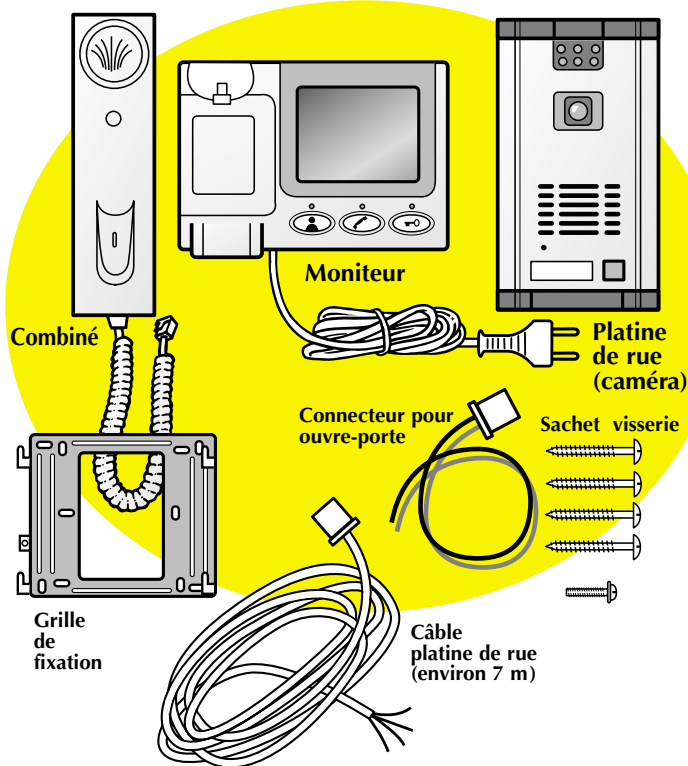
Six fils seulement assurent toutes les fonctions :
sonnerie, image vidéo, interphone et commande de
l'ouvre-porte.

Pour que votre visiophone vous donne pleinement
satisfaction dans son utilisation quotidienne, nous vous
recommandons de
bien respecter nos instructions d'installation et d'utilisation.
Ce guide explique comment procéder, étape par étape

SOMMAIRE

Composition du pack	page 3
● Caractéristiques techniques	
Découvrez votre visiophone	page 4
● Le moniteur ● La platine de rue	
Les étapes de l'installation	page 6
● Pose de la platine de rue ● Pose du moniteur vidéo	
Instructions de câblage	page 8
● Raccordement avec une gâche ou une serrure électrique	
● Raccordement avec l'option commande d'un automatisme de portail	
Comment utiliser votre visiophone	page 10
Garantie	page 11
Câblage	page 12

1 Composition du pack VP 680 E



- Une platine de rue équipée de sa caméra
- Un moniteur écran vidéo avec grille de fixation
- Un sachet visserie
- Un câble avec connecteur pour le raccordement de la platine de rue (caméra)
- Un connecteur pour le raccordement de l'ouvre-porte (gâche, serrure...)

Caractéristiques techniques

Moniteur : VPMN 680

Type : SD-880 RC16

Alimentation : 230 V~

Consommation : 10W (2W en veille)

Ecran : 10 cm couleur

Sonnerie : ding-dong

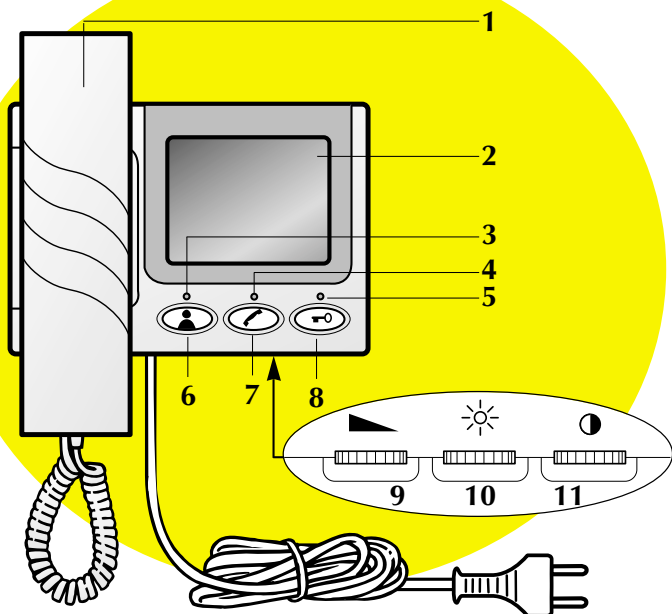
Platine de rue : VPPL A 680 E

Type : SD-980 DRC2

Caméra C-MOS : 330 lignes

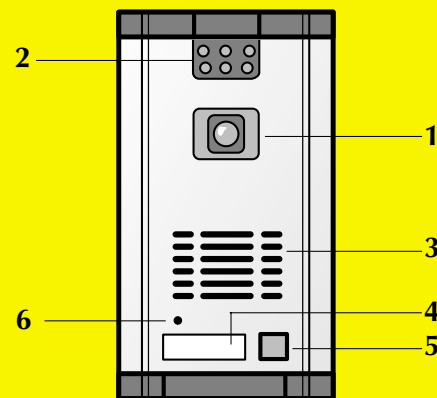
Objectif : F36, angle 78°

Eclairage : 6 diodes



● Le Moniteur:

- 1** - Combiné de réponse
- 2** - Ecran de contrôle sur lequel apparaît le visage du visiteur
- 3** - Témoin " présence du secteur "
- 4** - Témoin " liaison avec l'extérieur "
- 5** - Témoin "touche ouvre-porte enfoncée"
- 6** - Touche "relance image"
- 7** - Touche non utilisée dans cette version
- 8** - Commande " OUVRE-PORTE ": appuyer sur cette touche pour ouvrir la porte (si un système de fermeture est raccordé et que l'écran est allumé)
- 9** - Réglage du volume de la sonnerie
- 10** - Réglage de la luminosité
- 11** - Réglage du contraste



● La Platine de rue

- 1** - Objectif de la caméra C-MOS avec mise au point automatique
- 2** - Eclairage : permet de voir le visiteur dans une ambiance peu éclairée (visiteur à 30 cm). Au-delà, prévoir un éclairage complémentaire.
- 3** - Haut-parleur : permet de se faire entendre à l'extérieur.
- 4** - Porte-étiquette.
- 5** - Bouton d'appel : lorsqu'on appuie sur ce bouton, la sonnerie se fait entendre à l'intérieur. L'écran et la caméra se mettent en fonction.
- 6** - Micro : permet au visiteur de communiquer vers l'intérieur.

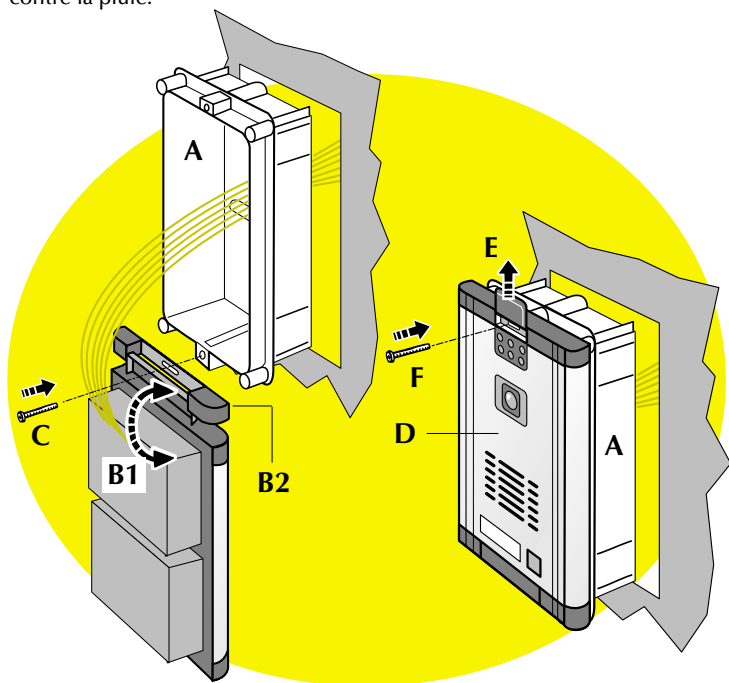
3

Les étapes de l'installation

● Pose de la platine de rue :

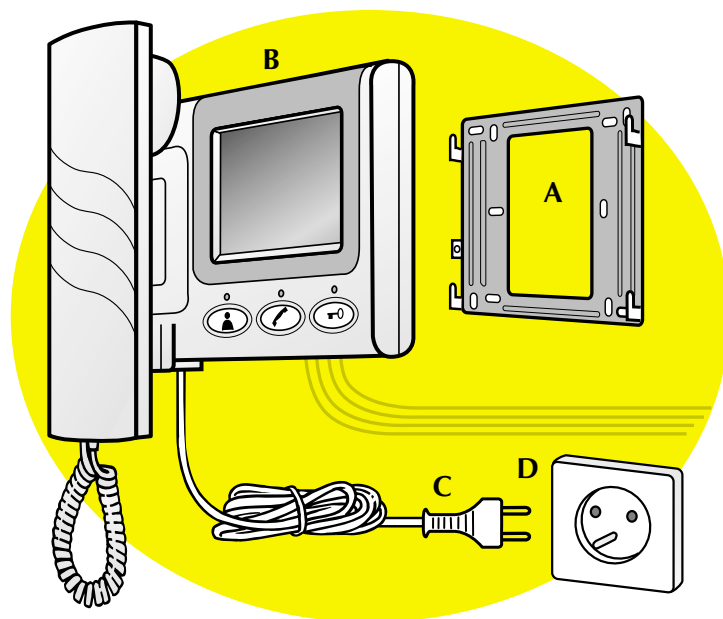
- 1 - Sceller le boîtier (A) dans le pilier ou le mur en prenant soin de protéger les trous des vis de fixation de la caméra.
- ATTENTION : le bas de la boîte d'encastrement doit se situer au minimum à 1,50 m du sol.
- 2 - Raccorder le câble du moniteur (et éventuellement le câble de l'ouvre-porte) conformément aux schémas de câblage (voir page 8 ou 9).
- 3 - Tenir et faire pivoter de 180° la partie (B 1) par rapport à la partie (B 2).
- 4 - Fixer la vis (C) sur le boîtier (A).
- 5 - Refermer la façade de la platine de rue (D).
- 6 - Soulever le cache (E) et visser la vis (F) sur la boîte d'encastrement (A), refermer le cache (E)

ATTENTION : il est fortement conseillé de silicuner la partie haute et les 2 côtés de la platine de rue pour la protéger efficacement contre la pluie.



● Pose du moniteur vidéo :

- 1 - Fixer le support mural (A)
- 2 - Raccorder les connecteurs en respectant le schéma de câblage (voir page 8 ou 9)
- 3 - Mettre en place le moniteur (B) sur le support mural (A)
- 4 - Après avoir raccordé la caméra, brancher la fiche (C) dans la prise de courant (D)



4

Instructions de câblage

● Raccordement du visiophone avec une gâche ou une serrure électrique (750mA maxi) :

La gâche ou la serrure électrique que vous allez installer doit impérativement être équipée d'une mémoire mécanique comme toutes les serrures et gâches Extel.

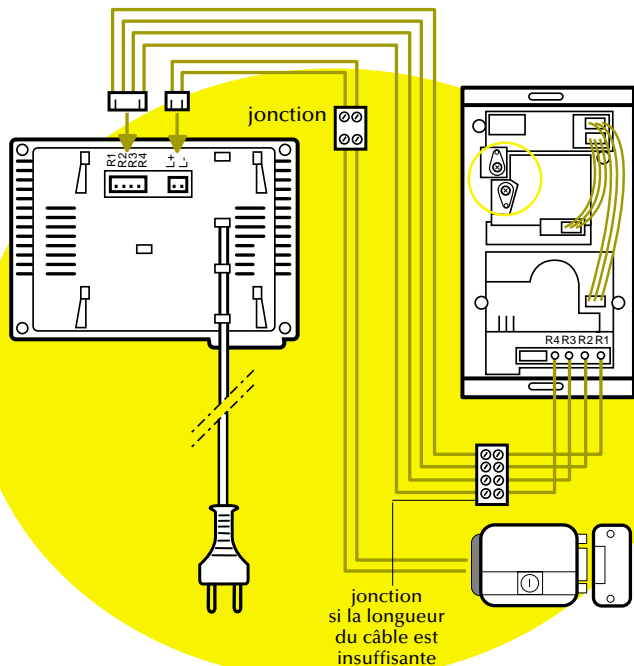
Sa connection s'effectue au dos du moniteur, à l'aide du connecteur fourni.

Jusqu'à 25 m : utiliser un câble 2 conducteurs 6/10 ème

Au-delà jusqu'à 100 m utiliser un câble 2 conducteurs 1,5 mm²

ATTENTION : bien respecter la correspondance des bornes de raccordement entre le moniteur vidéo et la platine de rue.

● Pour la section des fils se reporter au tableau page 12



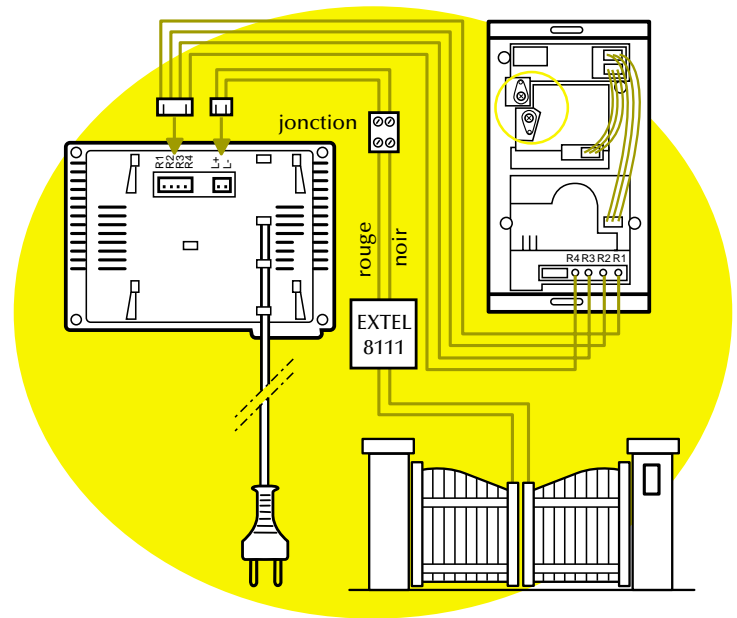
● Raccordement du visiophone avec l'option "automatisme de portail" non fournie :

Grâce à l'option Extel 8111, vous pouvez raccorder votre visiophone à un automatisme de portail.

L'opération est simple :

Il suffit de connecter les fils rouge et noir du module 8111 sur les deux fils du connecteur raccordé au dos du moniteur et les 2 fils blancs du module 8111 sur les bornes "commande manuelle" de votre automatisme de portail.

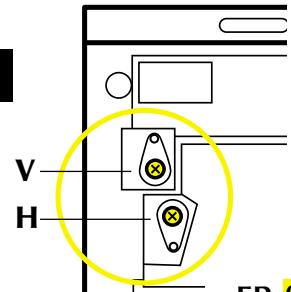
● Pour la section des fils se reporter au tableau page 12



Orientation de la caméra

Vis "V" : la visser pour remonter l'objectif, ou la dévisser pour l'incliner

Vis "H" : la visser pour orienter l'objectif sur la droite, ou la dévisser pour l'orienter sur la gauche



5

Comment utiliser votre visiophone

Lorsqu'un visiteur appuie sur le bouton extérieur, l'appel se fait entendre sur le moniteur.


● Pour identifier votre visiteur :

tout est automatique, l'écran vidéo s'allume et son visage apparaît.


● Pour converser avec votre visiteur :

décrocher simplement le combiné du moniteur et parler (vous pouvez converser pendant une minute environ avant que l'image disparaisse).

● Pour commencer ou continuer la conversation :

appuyer sur le bouton  du moniteur, si l'écran est éteint.

● Pour déclencher la gâche, la serrure ou l'automatisme de portail :

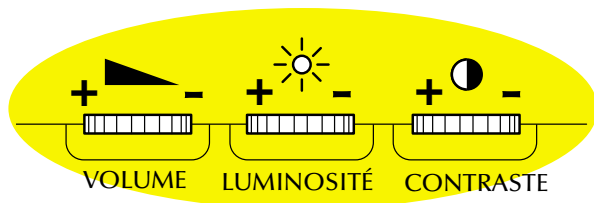
appuyer sur le bouton  (à condition que l'écran soit allumé).

Attention : l'impulsion électrique dure environ une seconde, c'est pour cette raison qu'il est impératif d'utiliser une gâche ou une serrure électrique avec une mémoire d'appel. Elle restera déverrouillée après la fin de l'impulsion électrique.

Attendre quelques secondes entre 2 déclenchements successifs de la gâche.

● Pour régler l'image et le son de votre écran :

tourner vers + ou -, les réglages de contraste, luminosité et volume sonore qui se trouvent sous le moniteur :



6

Garantie

Cet appareil est garanti **un an**, pièces et main d'œuvre dans nos ateliers. La garantie ne couvre pas les dégâts occasionnés par : mauvaise utilisation, détérioration par choc, chute ou phénomène atmosphérique. En cas d'anomalie de fonctionnement l'ensemble doit être retourné par l'utilisateur directement au magasin où il a effectué son achat. L'appareil vous sera restitué gratuitement pendant la période de garantie mais après cette période la réparation sera facturée.

Le ticket de caisse ou la facture fait preuve de la date d'achat.

CFI-EXTEL - Z.I. de Fétan - 01600 Trévoux - France

7 Câblage

	1 → 25 m	25 → 50 m	50 → 100 m
	<p><u>4 x 6/10</u></p>	<p><u>4 x 9/10*</u></p>	<p>Câble coaxial 75 Ω</p> <p>+ R3-R4 <u>2 x 1,5mm²</u></p>
	<p><u>4 x 6/10</u> + <u>2 x 6/10</u></p>	<p><u>4 x 9/10*</u> + <u>2 x 9/10*</u></p>	<p>Câble coaxial 75 Ω</p> <p>+ R3-R4 <u>2 x 1,5mm²</u> + <u>2 x 1,5mm²</u></p>
	<p><u>4 x 6/10</u> + <u>2 x 6/10</u></p>	<p><u>4 x 9/10*</u> + <u>2 x 6/10</u></p>	<p>Câble coaxial 75 Ω</p> <p>+ R3-R4 <u>2 x 1,5mm²</u> + <u>2 x 6/10</u></p>

* : Ou plus, 1,5 mm² par exemple, pour une image de meilleure qualité.

Ne doubler en aucun cas les fils pour augmenter la section

