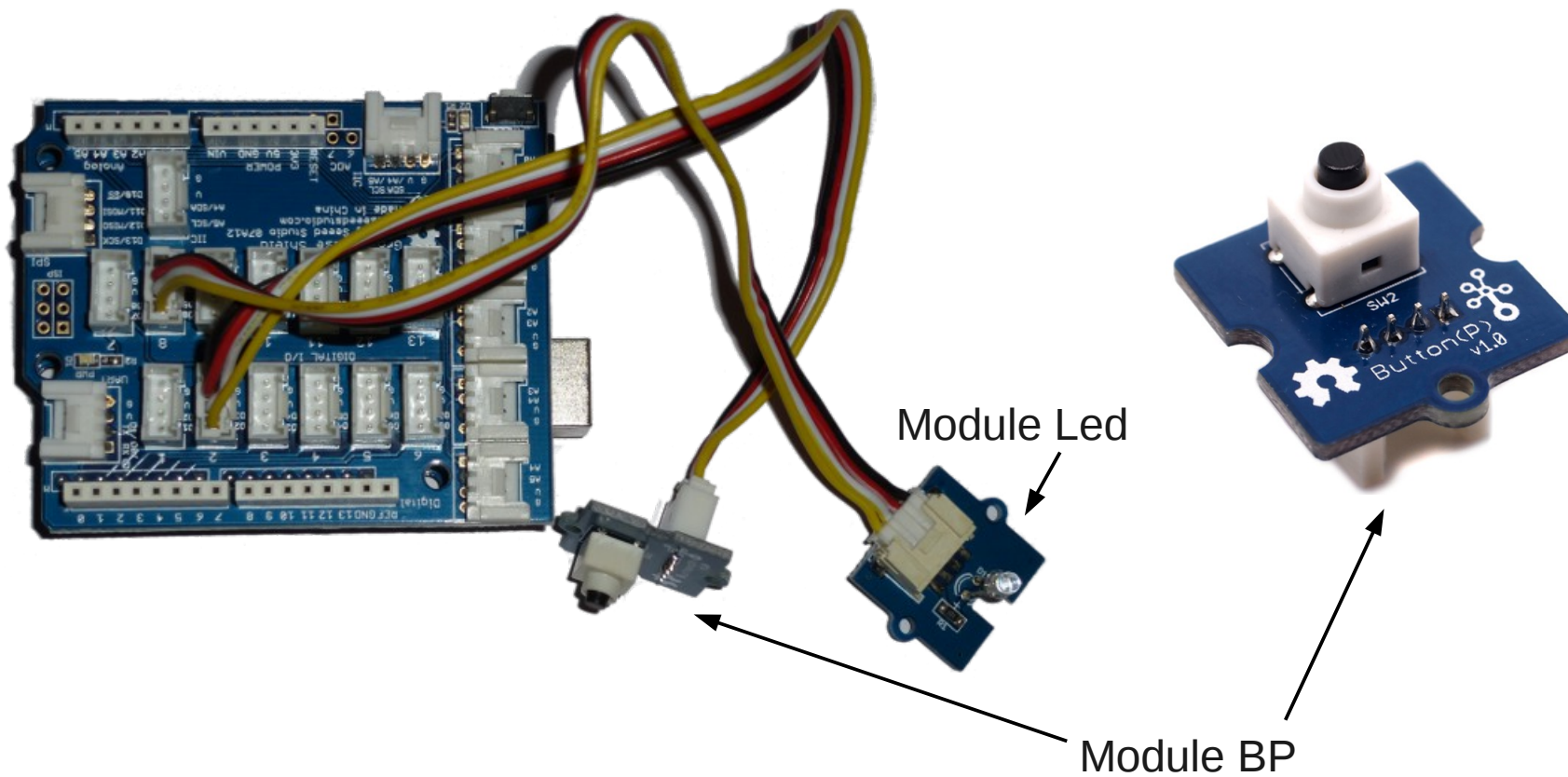


- TP n°2 - Le bouton poussoir (BP)

Schéma de branchement

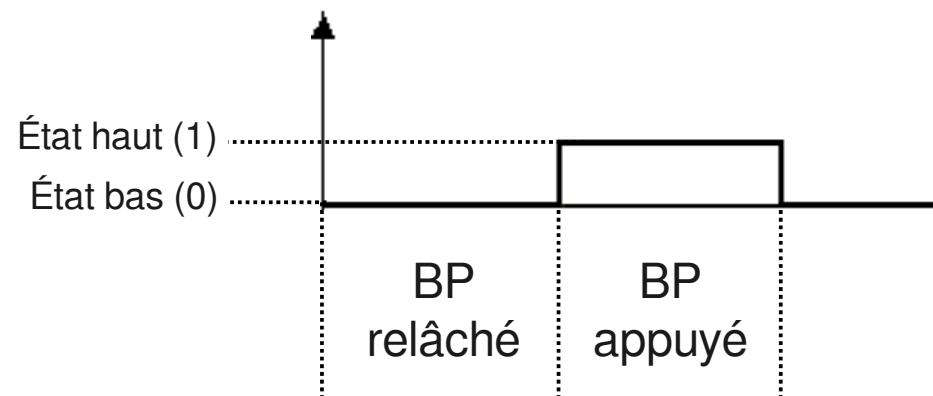
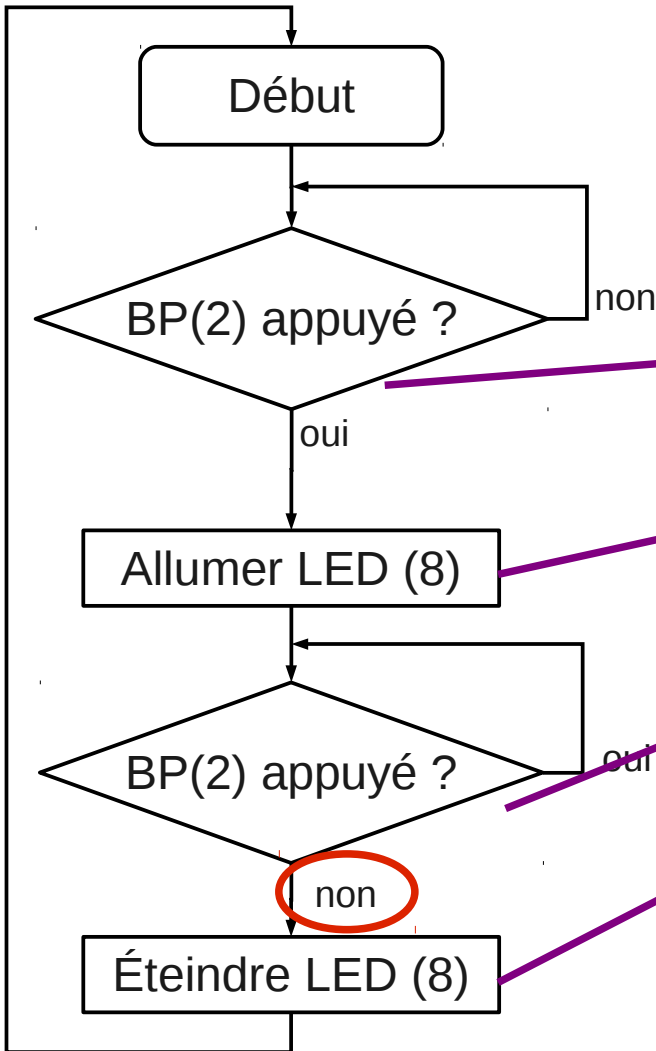


- TP n°2 -

Le bouton poussoir (BP)

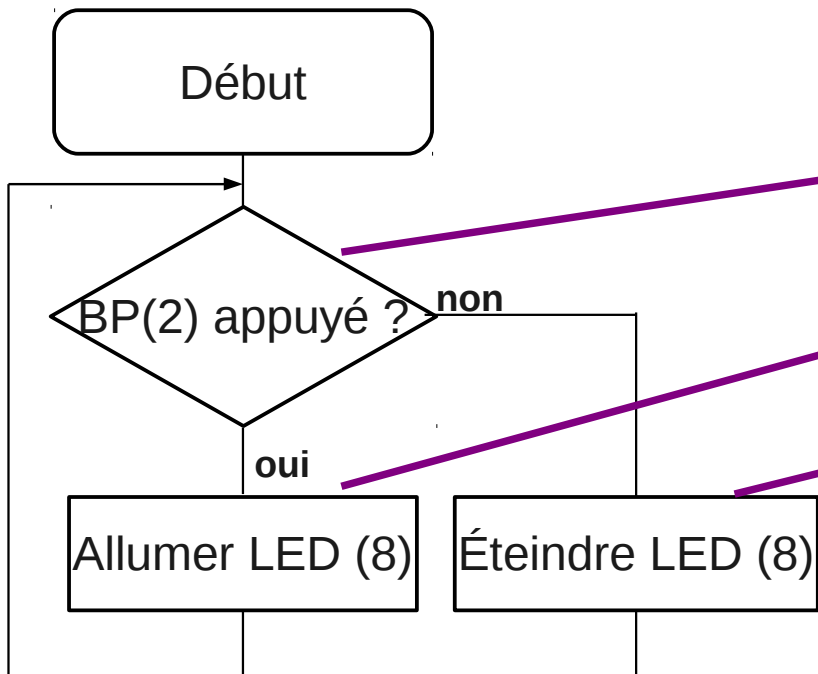
Fonctionnement :

Si j'appuie sur le bouton poussoir la Led s'allume.
Si je n'appuie pas sur le bouton poussoir, la Led s'éteint.

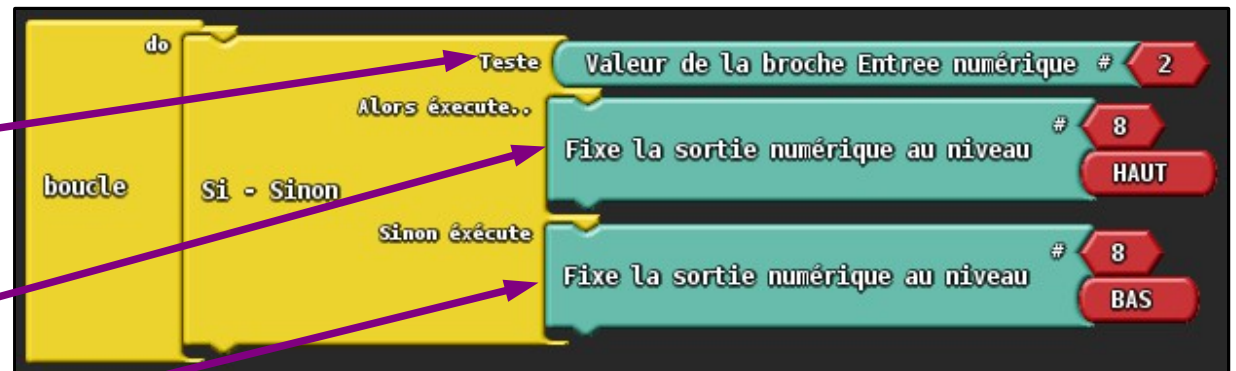


- TP n°2 - Le bouton poussoir (BP)

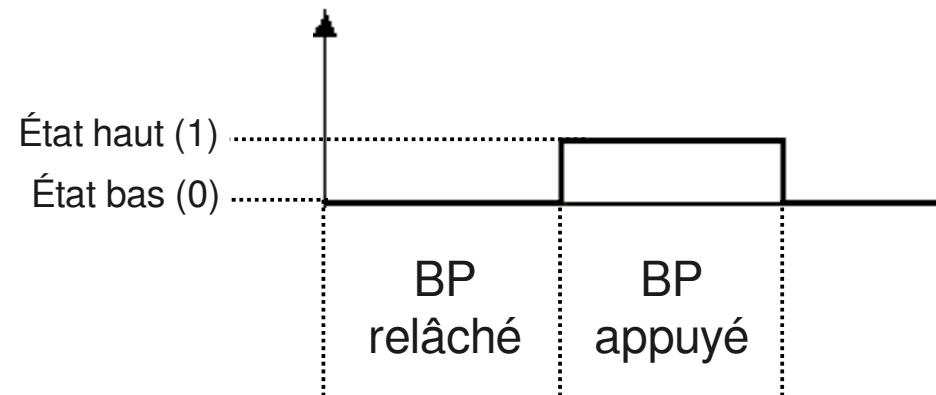
Organigramme



Programmation ArduBlock



Fonctionnement :
Si j'appuie sur le bouton poussoir la Led s'allume, sinon elle s'éteint.



- TP n°2 -

Le bouton poussoir (BP)

1. Branche un deuxième bouton poussoir (sur la broche 3 par exemple)

Fonctionnement : si j'appuie sur le bouton poussoir 1, la LED s'allume (et reste allumée). Si j'appuie sur le bouton poussoir 2, la LED s'éteint.

2. Tu peux ajouter une fonction à ce deuxième programme : si j'appuie sur le bouton poussoir 1 ET le bouton poussoir 2 alors la LED clignote (s'aider du TP n° 1).

3. Maintenant réalise le programme suivant avec un seul bouton poussoir : si j'appuie une fois sur le bouton poussoir alors la LED s'allume. Si j'appuie une deuxième fois sur le bouton poussoir alors la LED s'éteint. Il faut utiliser une variable numérique : si j'appuie une fois, la variable est mise à 1, si j'appuie une deuxième fois, la variable est mise à 0.

Morceau de programme à utiliser :

