

**Tracer à la règle**  
Niveau 3 fiche 1

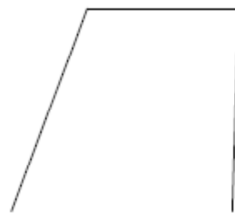
1 ●

8 ●

7 ●

2 ● ●<sup>10</sup>

9 ●



6 ●

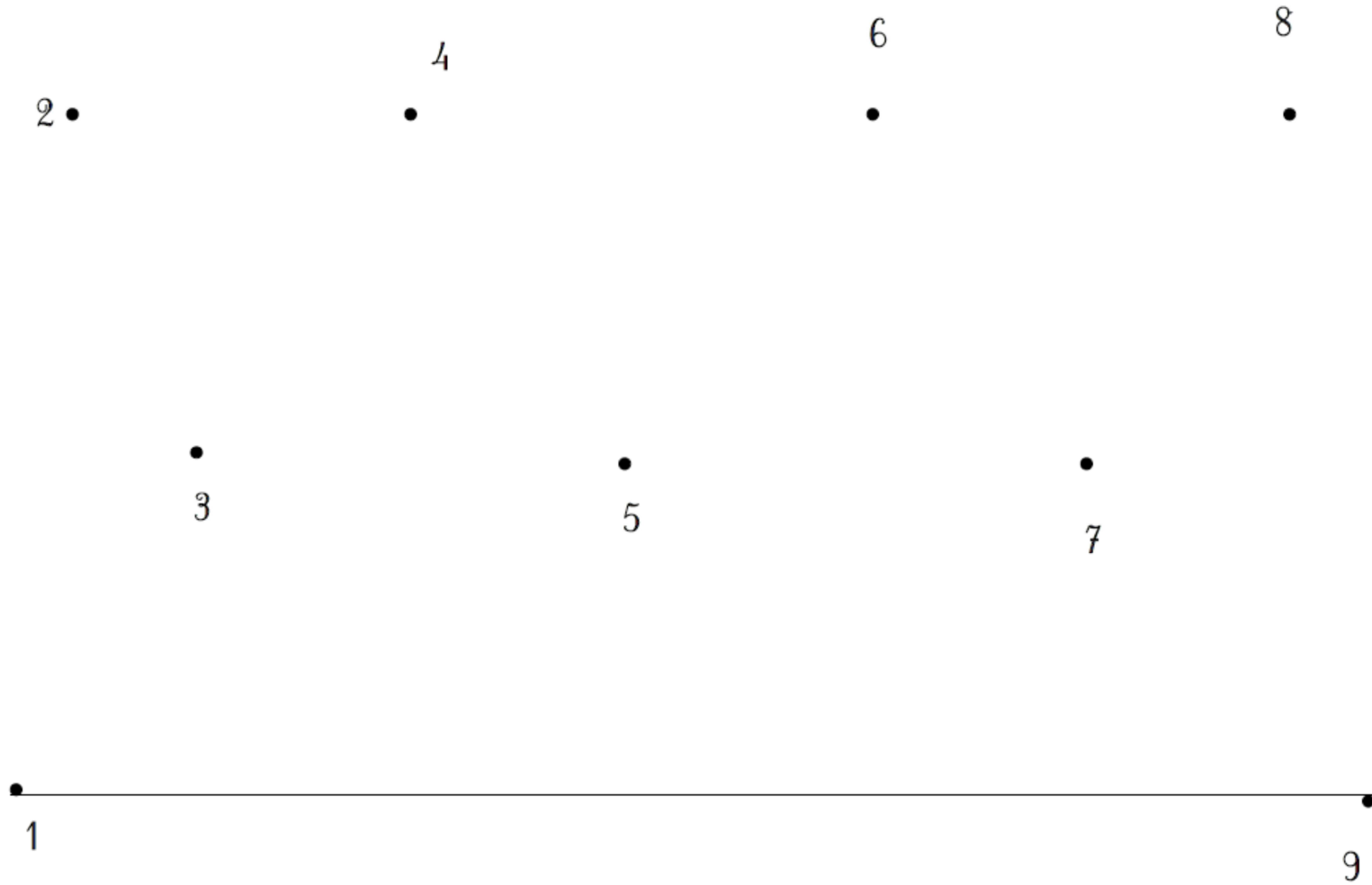
●5

3 ●

4 ●

*Le bateau*

**Tracer à la règle**  
Niveau 3 fiche 2



*La couronne*

**Tracer à la règle**  
Niveau 3 fiche 3

9 • • 8

11  
•  
|  
•  
1

10 • • 7

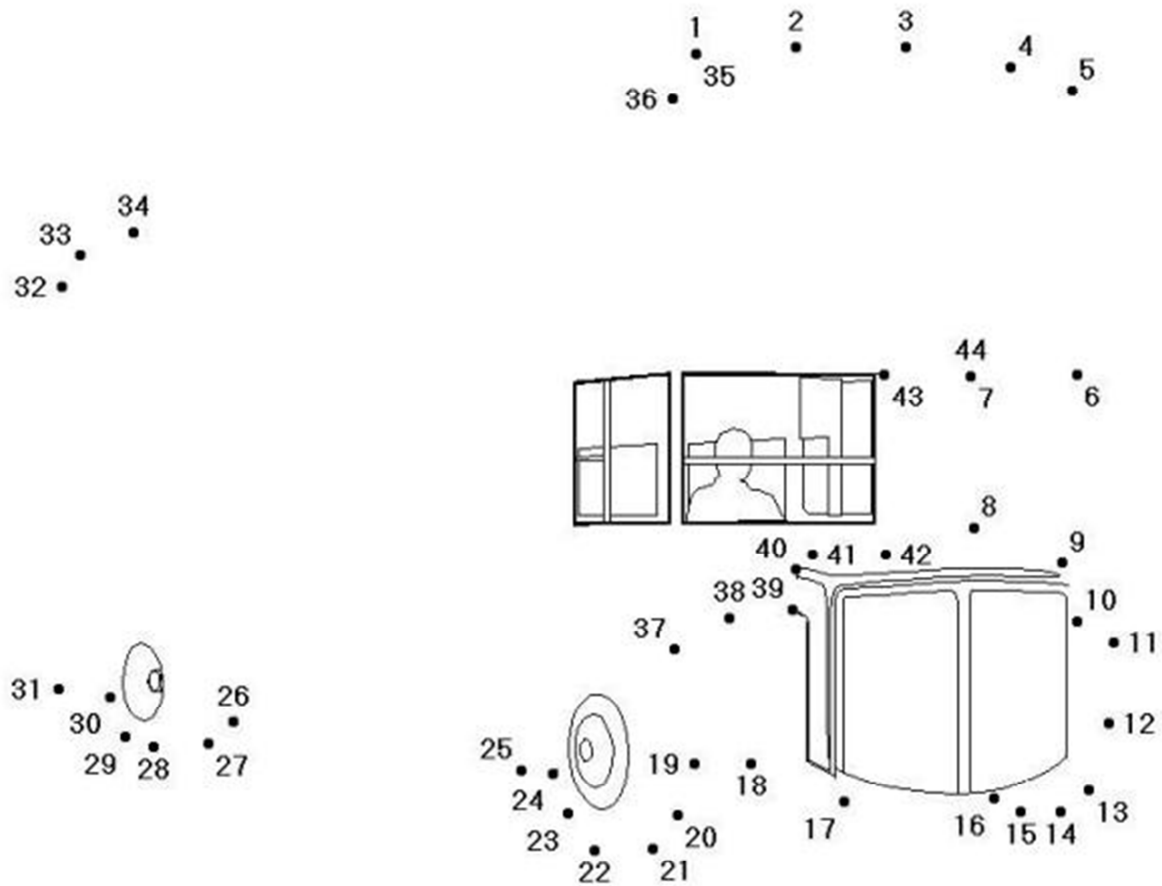
2 • • 5

•  
6

3 • • 4

L'épée

Tracer à la règle  
Niveau 3 fiche 4



Le camion