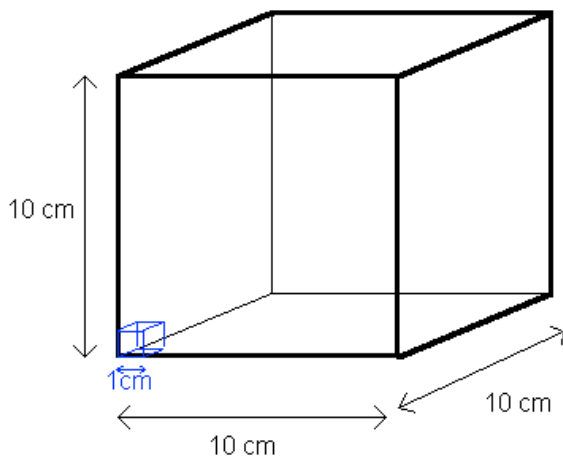


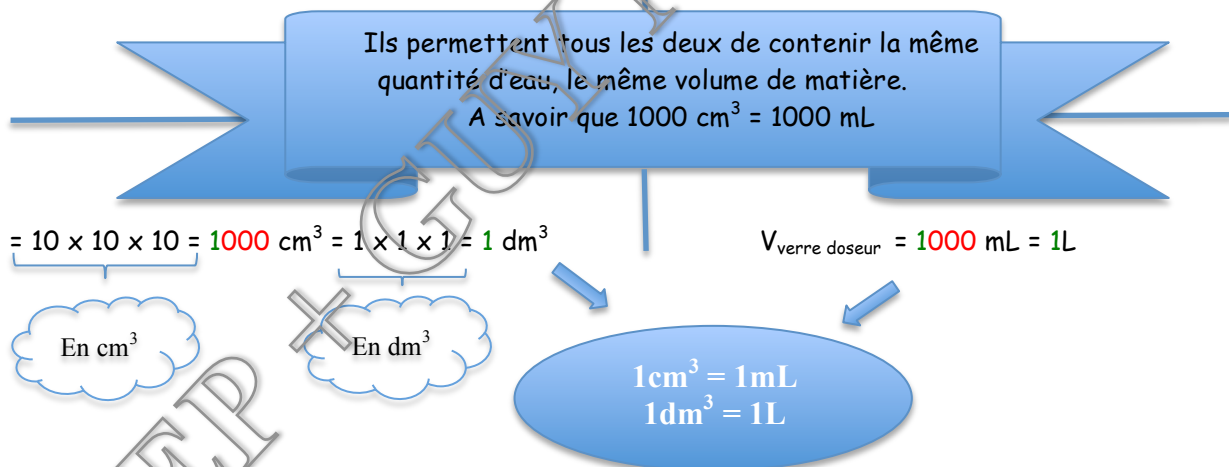
Source : [pccollege.fr](http://pccollege.fr)

L'unité de **Volume** du système international est le **mètre cube** de symbole « **m<sup>3</sup>** ». Mais historiquement, il existe des correspondances pour exprimer le volume dans beaucoup d'autres unités : la pinte, la roquille, la chopine ... Une autre unité, est très utilisée notamment en chimie : le **Litre** de symbole « **L** »

Quel lien existe t-il entre ces deux contenants ?



Source : [esska.fr](http://esska.fr)



On en déduit le tableau de conversion suivant :

$\text{m}^3$		$\text{dm}^3$				$\text{cm}^3$			$\text{mm}^3$		
	kL	hL	daL	L	dL	cL	mL				
				1	0	0	0				
4	2	6	7	0	0	0	0,				
	0,	0	1	2	6	7					

Comment utiliser ce tableau ?

➤ **Placer le chiffre de l'unité dans la bonne colonne**

Dans le nombre 4 267 dal c'est le chiffre 7 que l'on place dans la colonne des « dal ».

Dans un nombre décimal il s'agit du nombre à gauche de la virgule. Pour 12,67  $\text{dm}^3$ , c'est le 2 qui ira dans les «  $\text{dm}^3$  »

➤ **On place ensuite la virgule dans la colonne souhaitée et on ajoute des zéros jusqu'à rejoindre la virgule :**

$4267 \text{ dal} = 42670000 \text{ cm}^3 = 42670000 \text{ mL}$

$12,67 \text{ dm}^3 = 0,01267 \text{ kL} = 0,01267 \text{ m}^3$