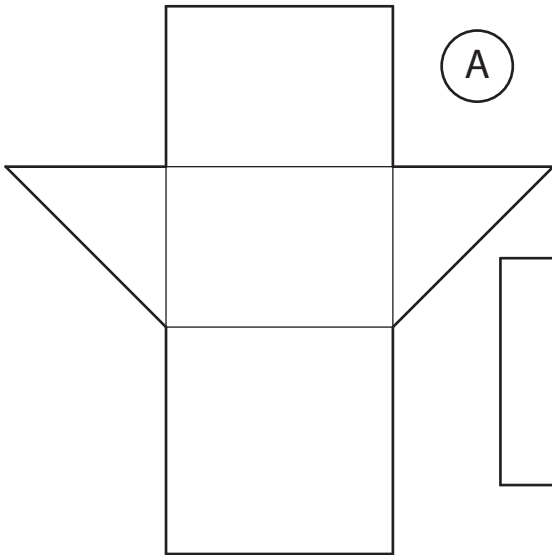
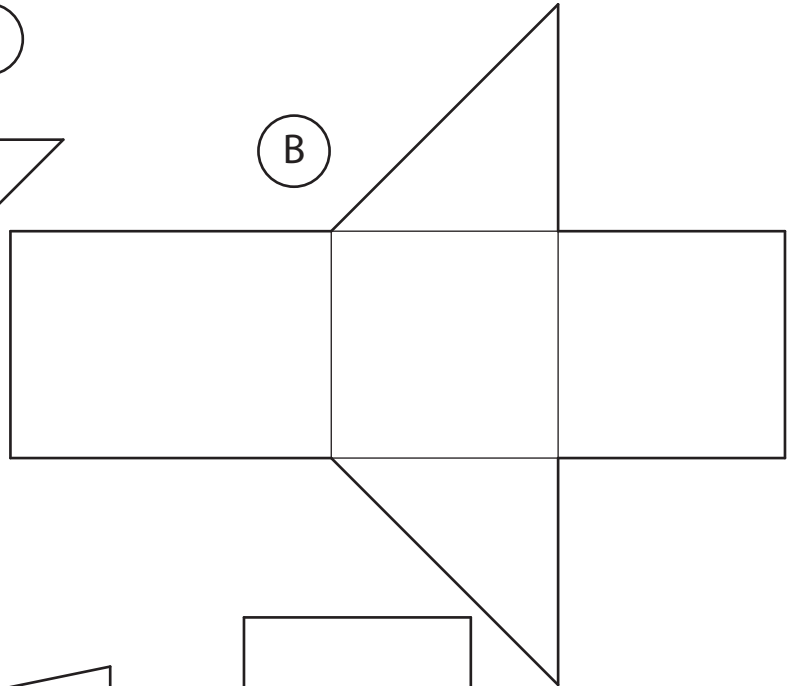


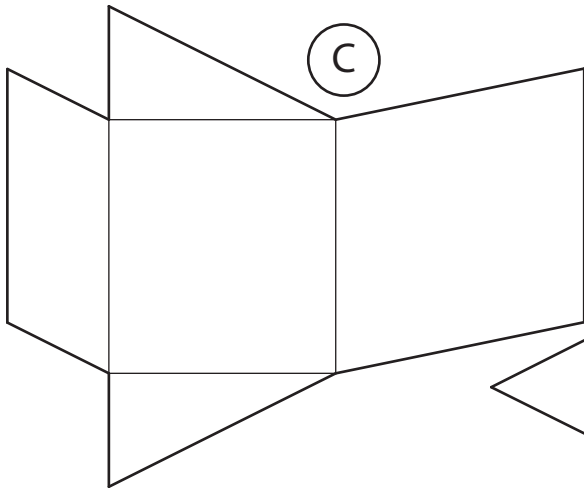
Des patrons et des prismes



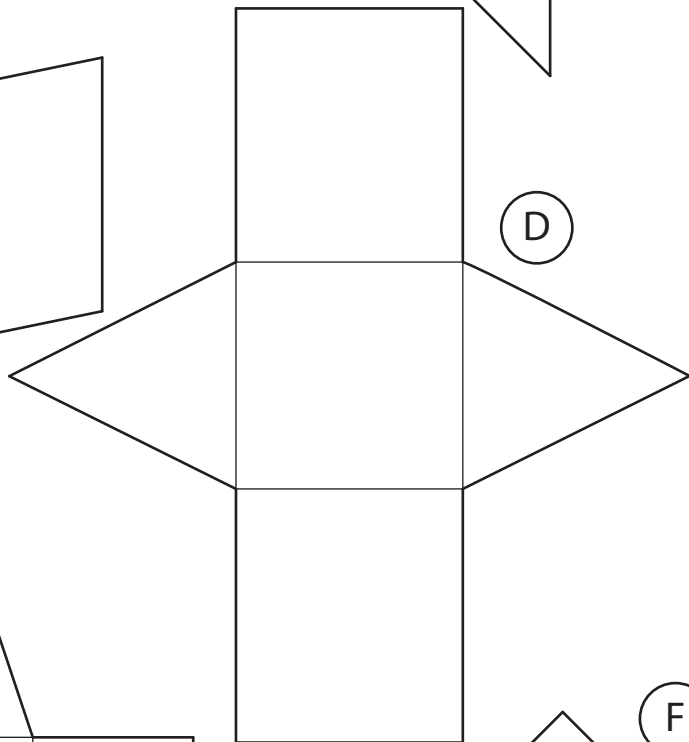
A



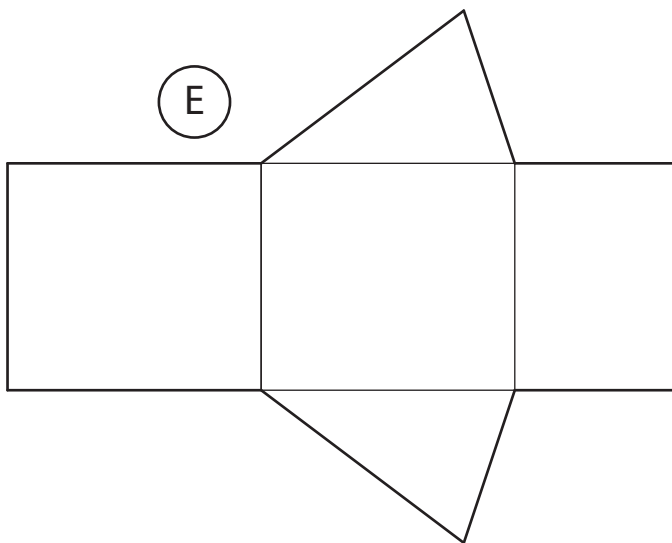
B



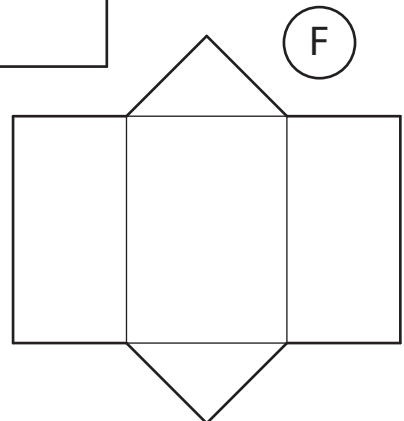
C



D



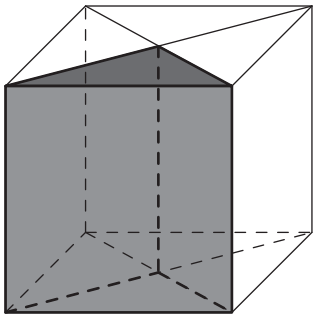
E



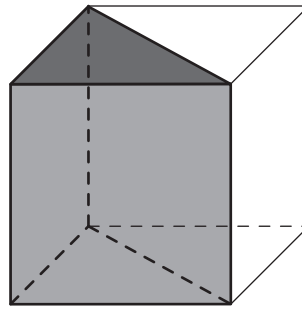
F

Associe à chaque patron, ...

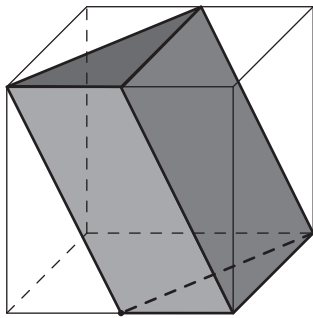
Des patrons et des prismes



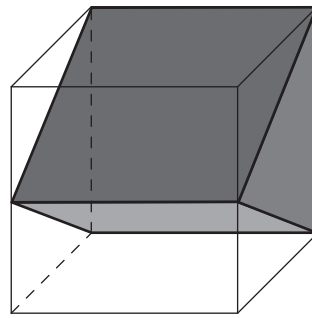
①



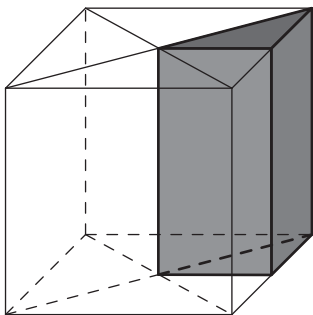
②



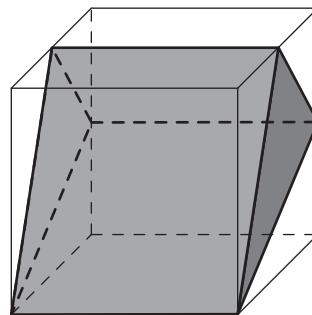
③



④



⑤



⑥

... son prisme.