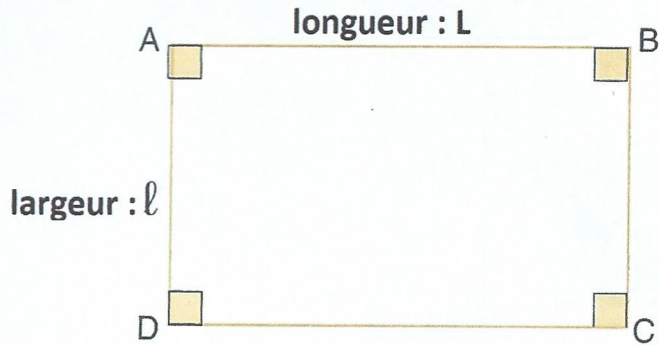
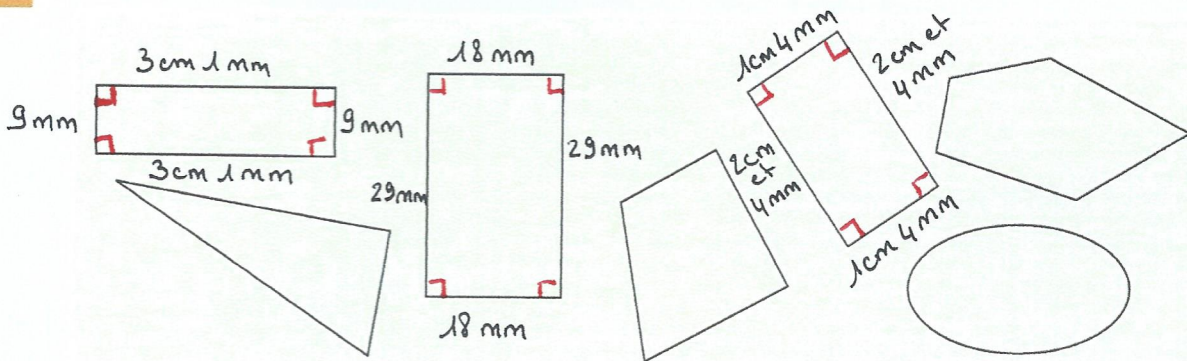


Géométrie : le rectangle

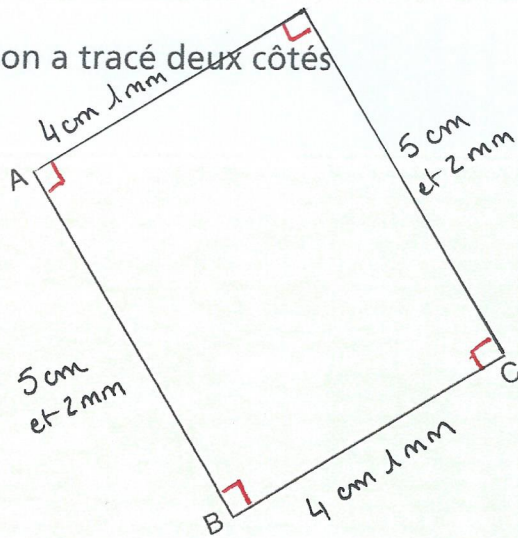
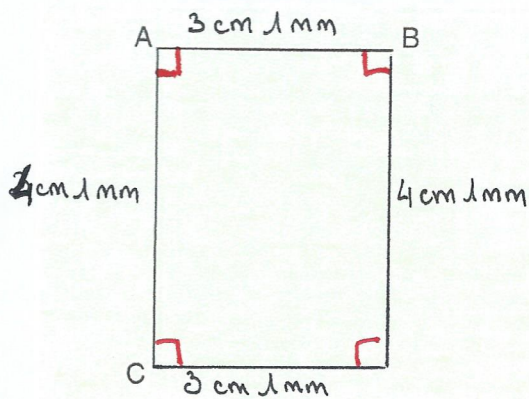
- Ce quadrilatère est un rectangle.
- Il a 4 sommets et 4 angles droits.
- Ses côtés sont égaux 2 à 2 : $AB = DC$ et $AD = BC$
- La longueur de ce rectangle mesure 5 cm, sa largeur 3 cm.



- 1 • Colorie en vert les rectangles.



- 2 • Termine les deux rectangles dont on a tracé deux côtés (utilise la règle et l'équerre).



- 3 • Parmi tous les points ci-contre, retrouve les quatre qui sont les sommets d'un rectangle.
• Trace ce rectangle et colorie-le.

