

CÔTÉS PARALLÈLES DANS UN QUADRILATÈRE

6 Quelles sont les figures où les deux droites sont parallèles ? *figures 1 et 3*

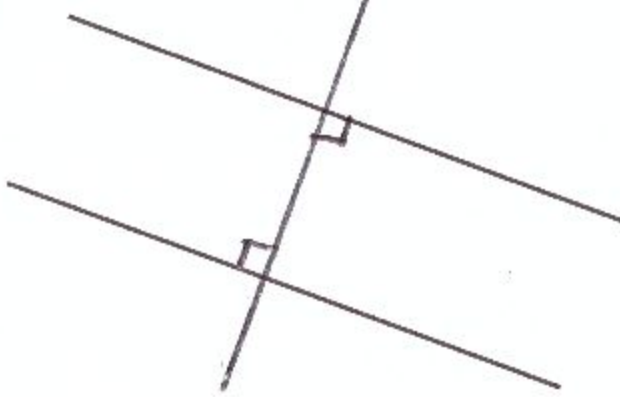


Figure 1



Figure 2

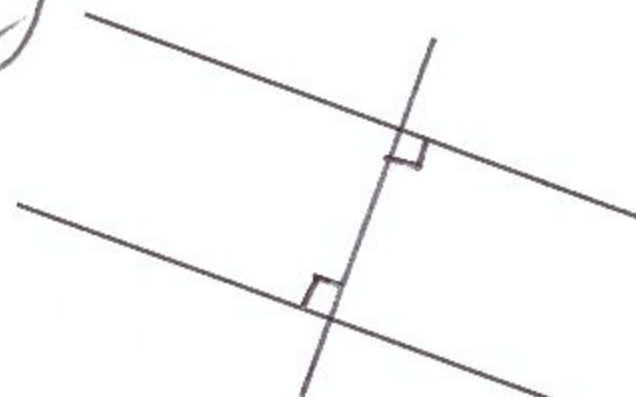
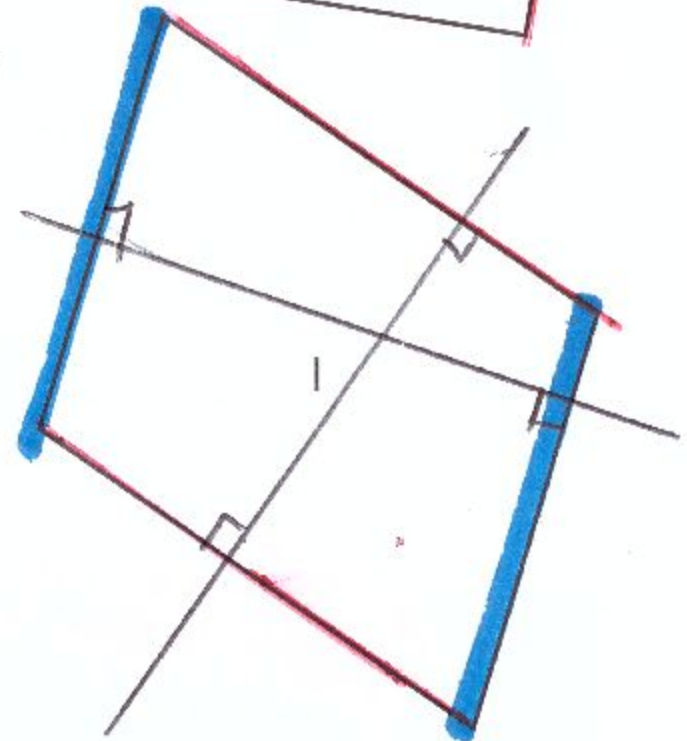
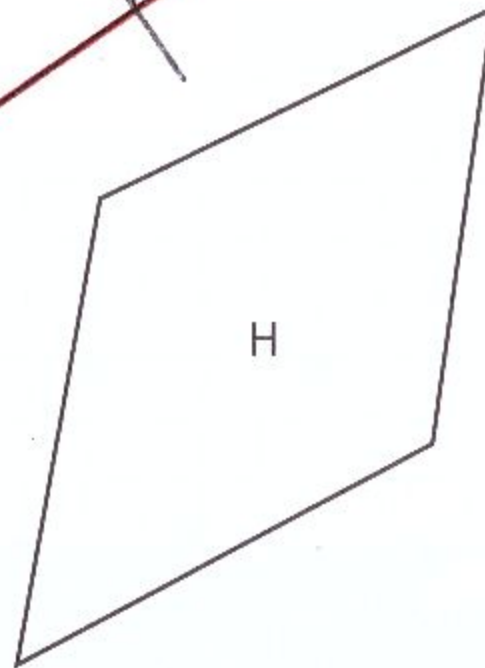
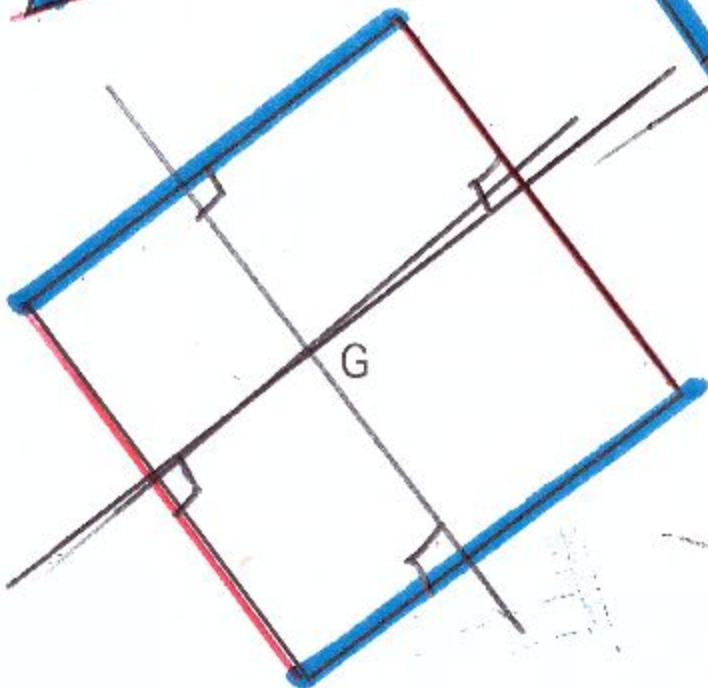
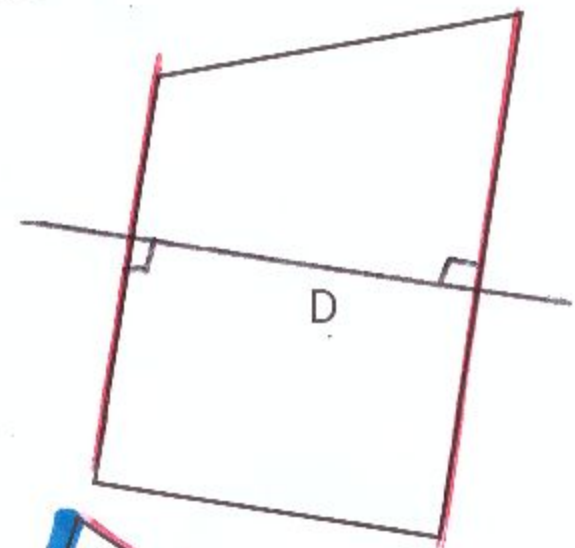
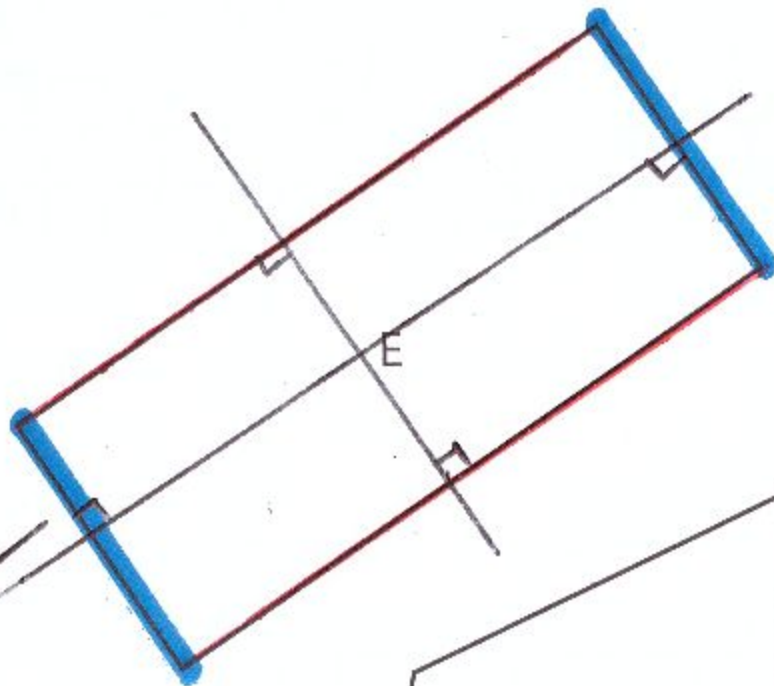
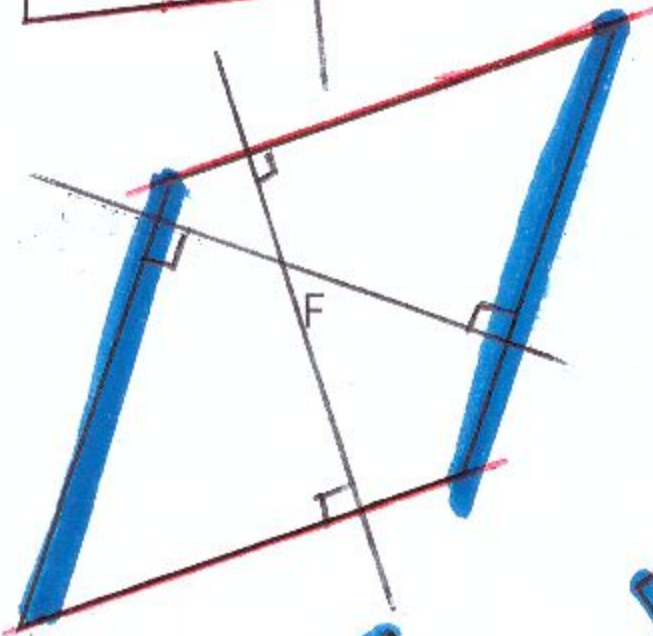
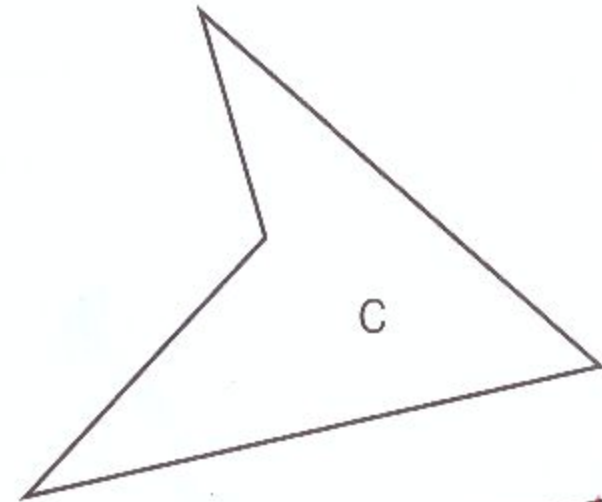
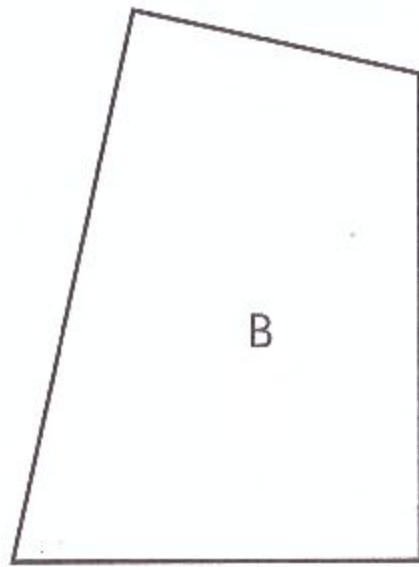


Figure 3

Pour les exercices 7 et 8, utilise les figures ci-dessous.



7 Pour chaque quadrilatère, repasse d'une même couleur les côtés parallèles, quand il y en a.

8 Parmi les quadrilatères qui ont leurs côtés parallèles 2 à 2, quels sont ceux qui ont des angles droits ? *E et G* Combien en ont-ils ? *4 angles droits*