

Déroulement de la journée

Accueil

Etude de la langue : révisions sur les compléments du verbes et les attributs

Récréation

Mathématiques : les solides, les patrons

Repas

Anglais :

Chant : sous l'océan

Arts visuels : certains doivent finir les vêtements de Claudine de Lyon, je mettrai un autre travail pour les autres.

Récréation

Histoire : l'offensive pour la paix

Devoirs pour jeudi 8 avril 2021

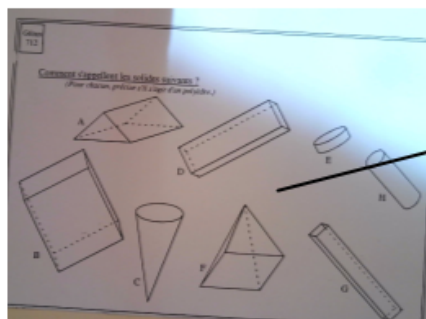
Orth : mots de dictée

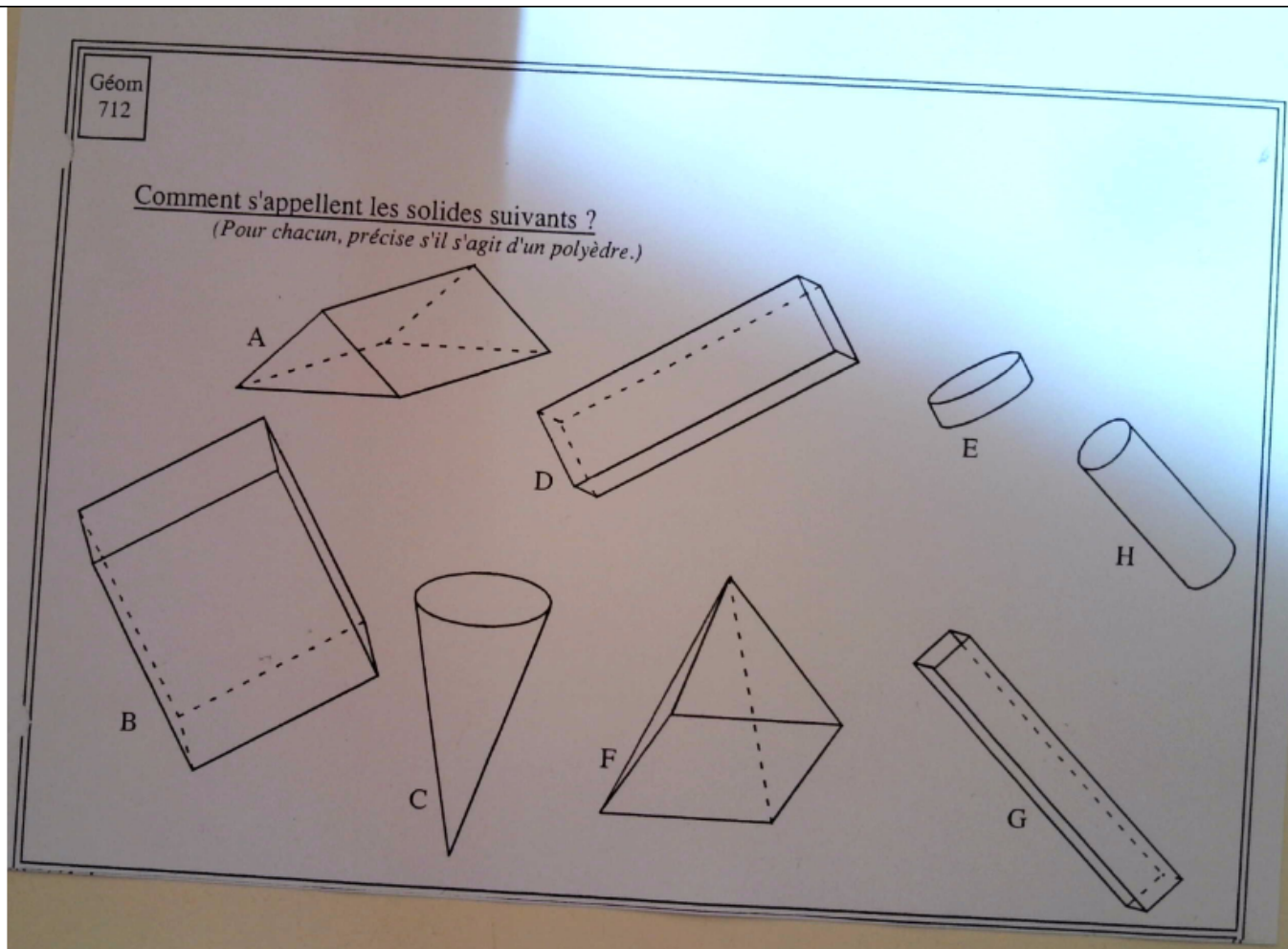
- le pneu
- la poésie
- le poète
- le poignet (partie du corps, pas de la porte)
- le poing (du corps pas à gagner)

lect orale 1 et 2

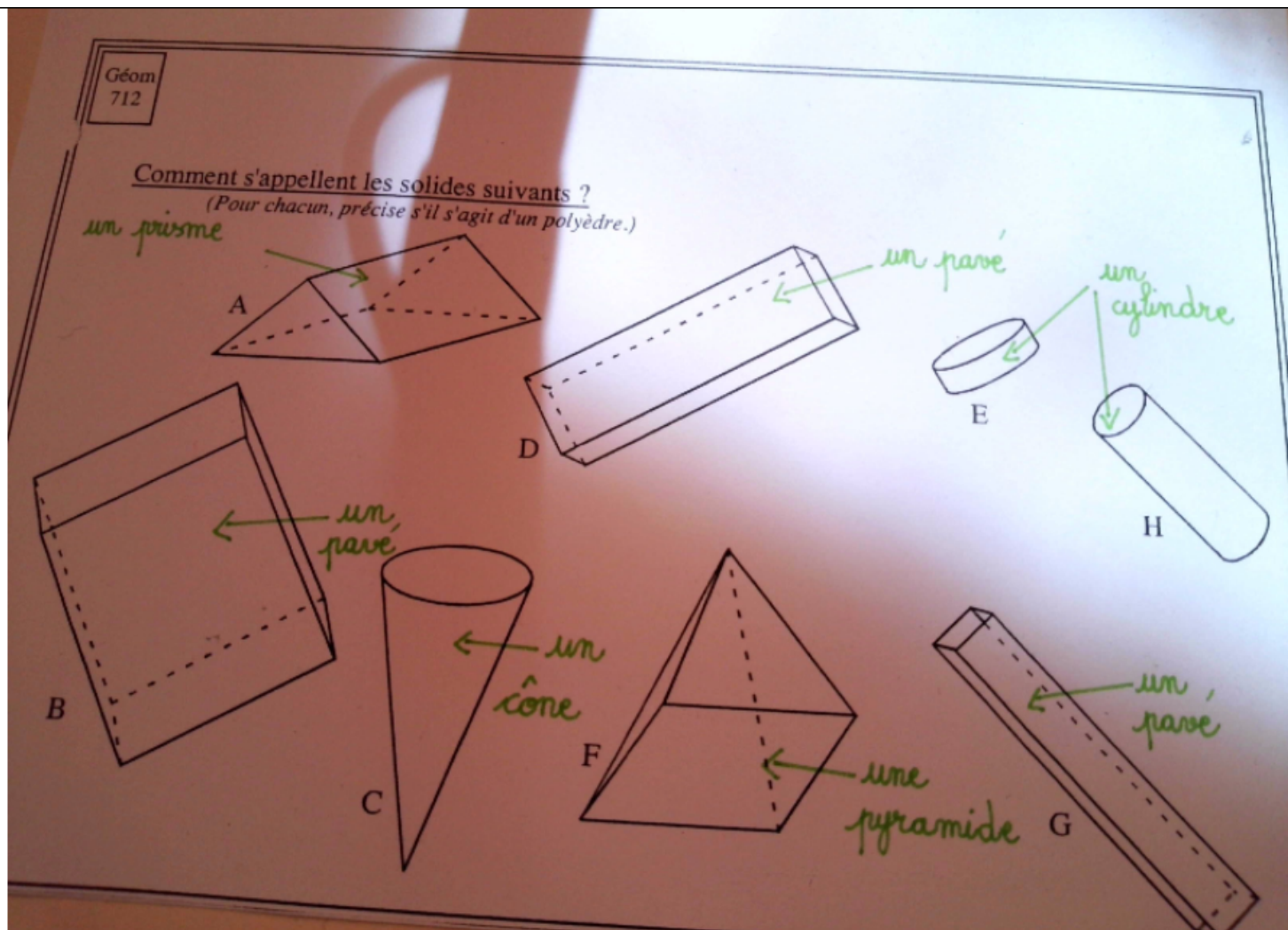
Maths : table de 7

+ exercice sur le nom des solides





Correction à la page
suivante



Le calcul mental :

Prénom : Maxia

12 : <u>3</u> = 4	27 : <u>9</u> = 3	54 : <u>6</u> = 9	81 : <u>9</u> = 9	42 : <u>7</u> = 6
63 : <u>9</u> = 7	36 : <u>6</u> = 6	45 : <u>5</u> = 9	45 : <u>9</u> = 5	48 : <u>6</u> = 8
25 : <u>5</u> = 5	56 : <u>8</u> = 7	56 : <u>8</u> = 7	32 : <u>4</u> = 8	56 : <u>7</u> = 8
9 : <u>3</u> = 3	24 : <u>3</u> = 8	18 : <u>3</u> = 6	72 : <u>9</u> = 8	21 : <u>3</u> = 7
72 : <u>8</u> = 9	100 : <u>10</u> = 10	72 : <u>8</u> = 9	18 : <u>9</u> = 9	36 : <u>6</u> = 6
56 : <u>7</u> = 8	6 : <u>1</u> = 6	81 : <u>9</u> = 9	25 : <u>5</u> = 5	24 : <u>4</u> = 6
81 : <u>9</u> = 9	8 : <u>2</u> = 4	24 : <u>4</u> = 6	42 : <u>6</u> = 7	8 : <u>4</u> = 8
4 : <u>2</u> = 2	18 : <u>2</u> = 9	35 : <u>5</u> = 7	8 : <u>8</u> = 1	45 : <u>5</u> = 9
28 : <u>4</u> = 7	21 : <u>3</u> = 7	56 : <u>8</u> = 7	14 : <u>2</u> = 7	70 : <u>10</u> = 7
16 : <u>4</u> = 4	42 : <u>7</u> = 6	40 : <u>10</u> = 4	56 : <u>7</u> = 8	40 : <u>5</u> = 8
Total : <u>10</u> / 10	Total : <u>10</u> / 10	Total : <u>10</u> / 10	Total : <u>10</u> / 10	Total : <u>10</u> / 10

100 : _____ = 5	30
54 : _____ = 9	56
18 : _____ = 3	2
18 : _____ = 9	8
45 : _____ = 9	2
32 : _____ = 8	1
60 : _____ = 6	
48 : _____ = 6	
30 : _____ = 10	
21 : _____ = 3	
Total : _____ / 10	

100 : <u>20</u> = 5
54 : <u>6</u> = 9
18 : <u>6</u> = 3
18 : <u>2</u> = 9
45 : <u>5</u> = 9
32 : <u>4</u> = 8
60 : <u>10</u> = 6
48 : <u>8</u> = 6
30 : <u>3</u> = 10
21 : <u>7</u> = 3
Total : _____ /