

L'histoire racontée par les objets

Le biplan

La grande épopée de l'aviation.

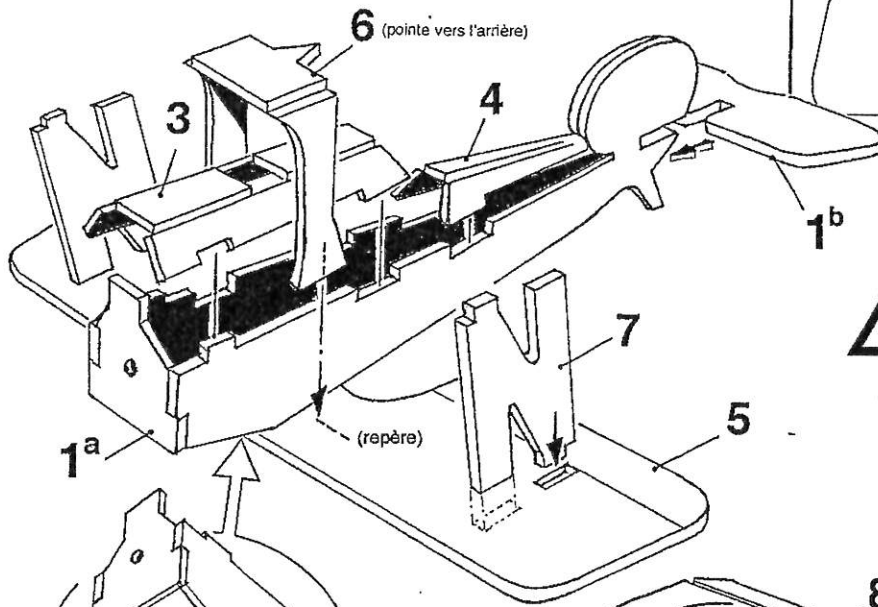
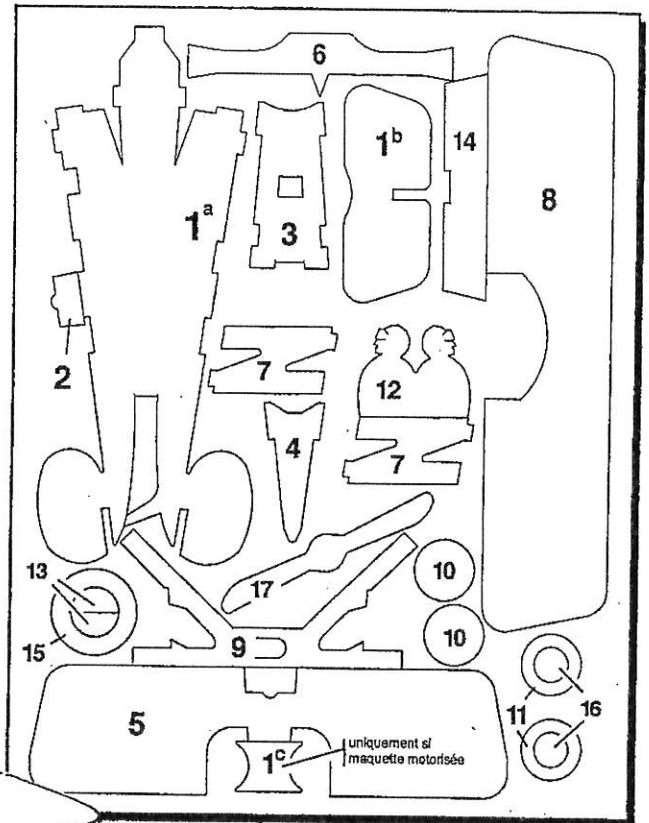
Respecte bien
ces deux consignes

1) Numérote les pièces au crayon.

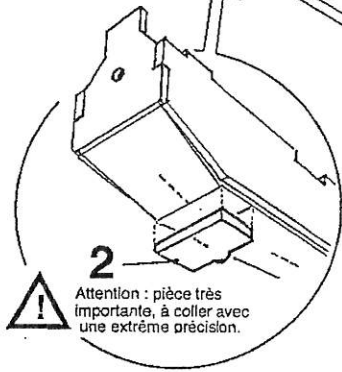
2) Colle les pièces dans l'ordre.

Conseil : avant d'encoller les pièces, positionne-les avec précision, pour savoir où appliquer le filet de colle.

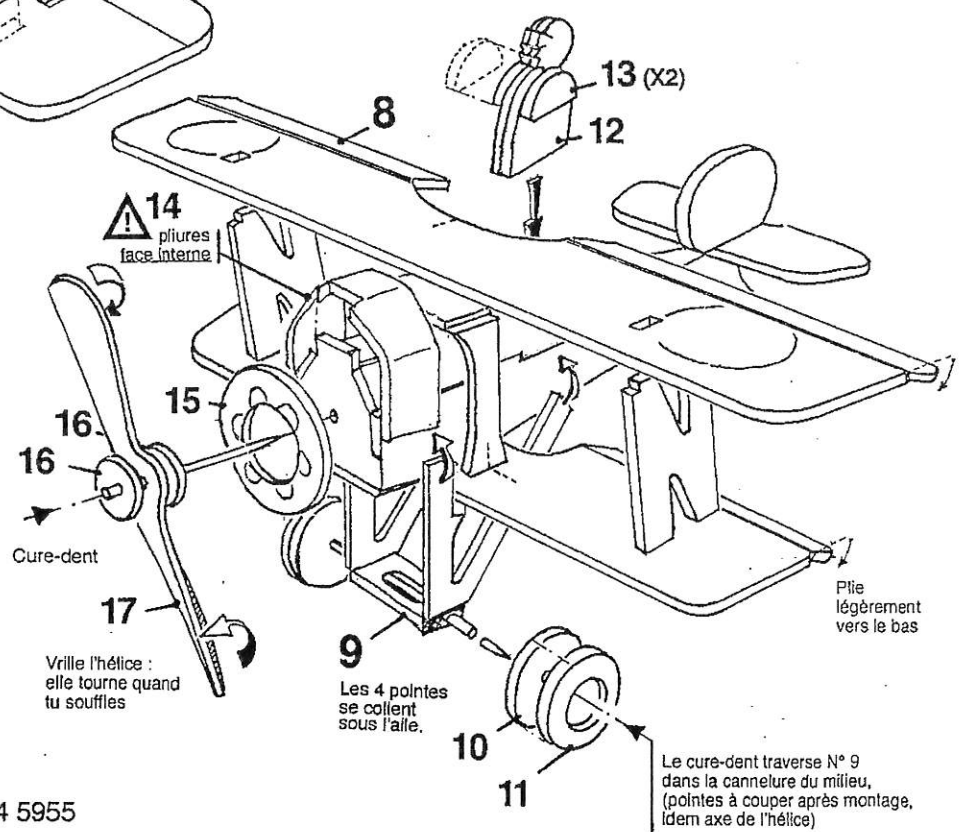
Ce plan appartient à



! En cas de motorisation, ne jamais laisser la pile dans la maquette : tout circuit électrique **doit être retiré après expérience**. Outil pédagogique, ceci n'est pas un jouet.



! Attention : pièce très importante, à coller avec une extrême précision.



! 14 piliers face interne

16
16
Cure-dent

17
Vrille l'hélice : elle tourne quand tu souffles

9
Les 4 pointes se collent sous l'aile.

Plie légèrement vers le bas

Le cure-dent traverse N° 9 dans la cannelure du milieu, (pointes à couper après montage, idem axe de l'hélice)

L'histoire racontée par les objets

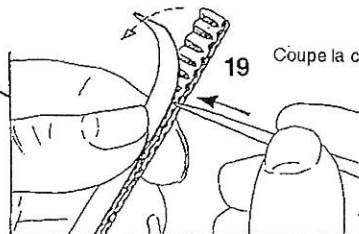
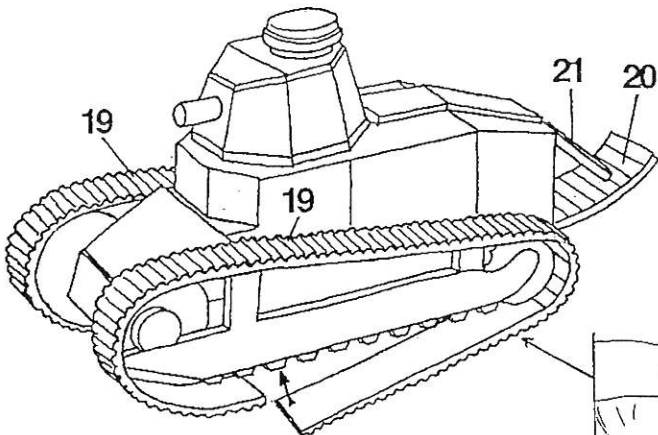
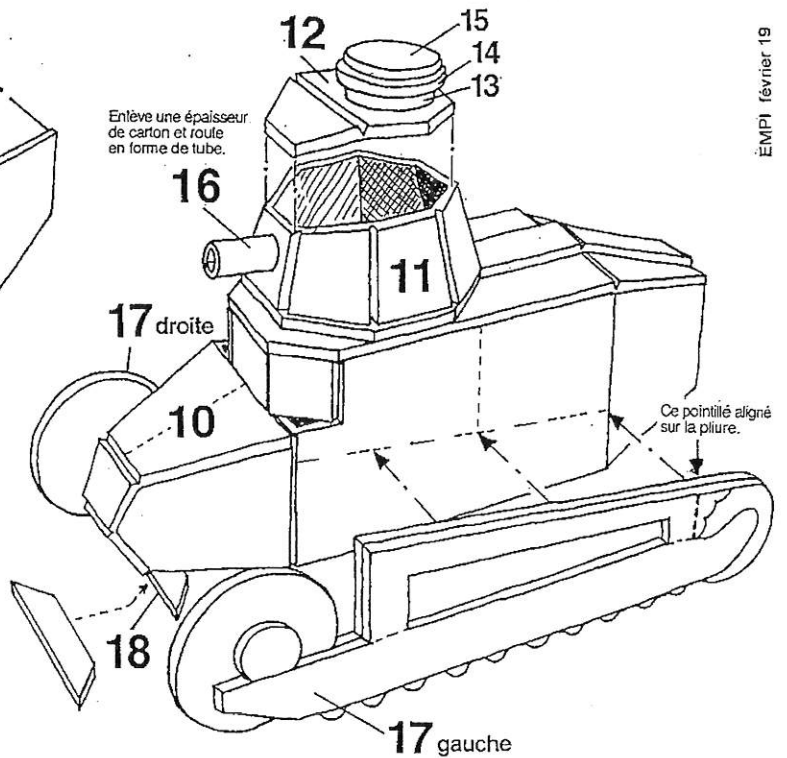
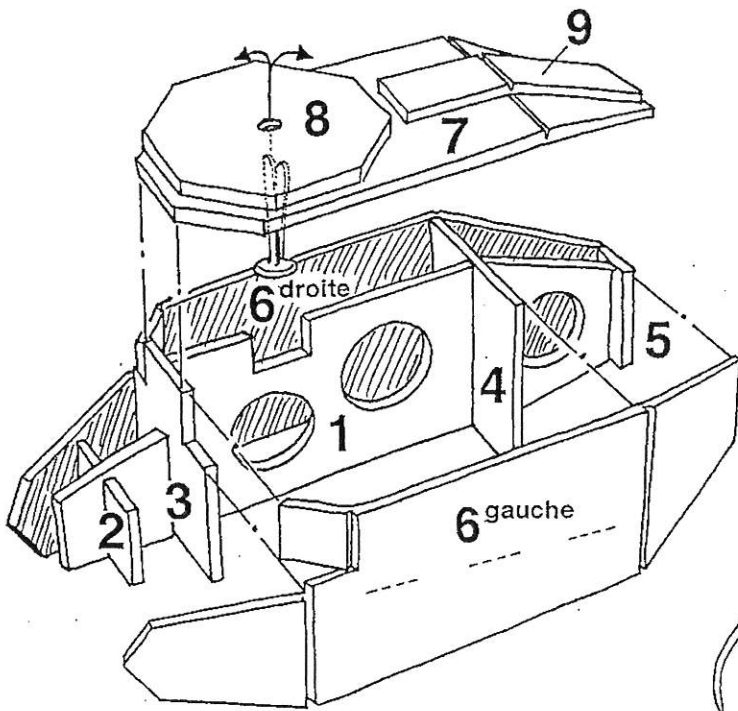
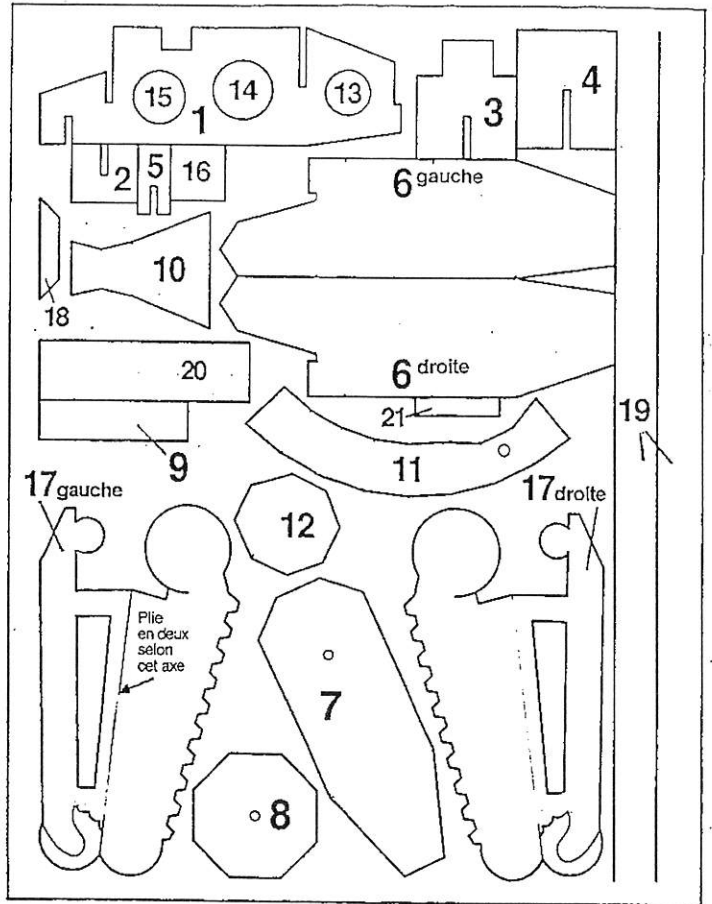
Les "chars de la victoire"

La première guerre mondiale (1914 - 1918)

Respecte bien ces 3 consignes

- 1) Numérote les pièces au crayon, comme sur le plan ci-contre. (Ne les enlève de la plaque qu'au fur et à mesure du montage).
- 2) Marque bien le pli des pièces, en les repliant une fois complètement. (Comme si tu voulais les casser).
- 3) Colle-les dans l'ordre. (Place 1, puis 2 ...)
(Avant collage, mets-les en contact, pour savoir où appliquer la colle).

Ce plan appartient à _____



L'histoire racontée par les objets

Le véhicule tout-terrain du débarquement

La deuxième guerre mondiale

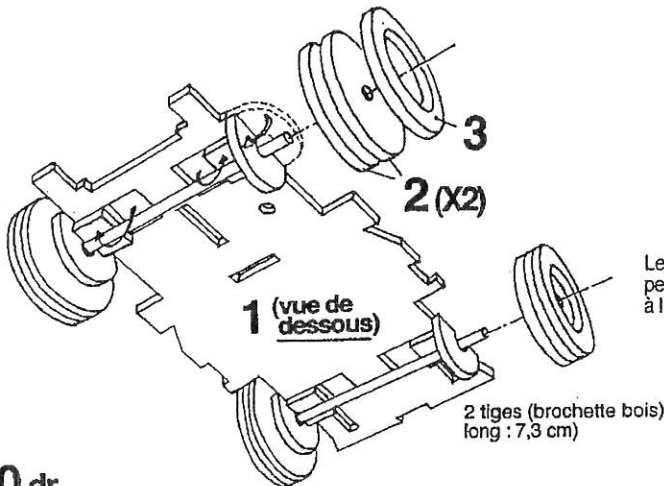
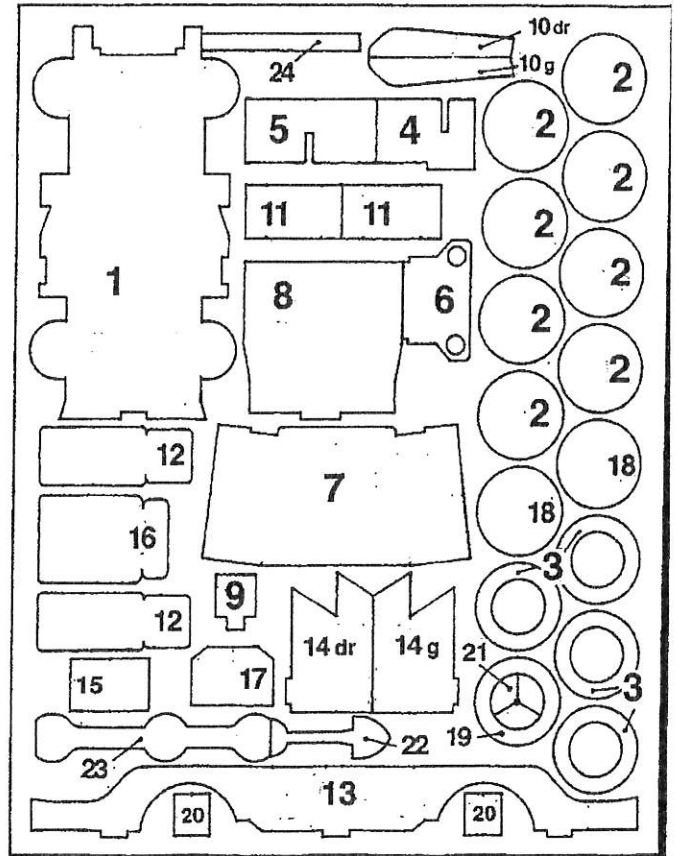
Respecte bien ces 2 consignes

1) Numérote les pièces au crayon.

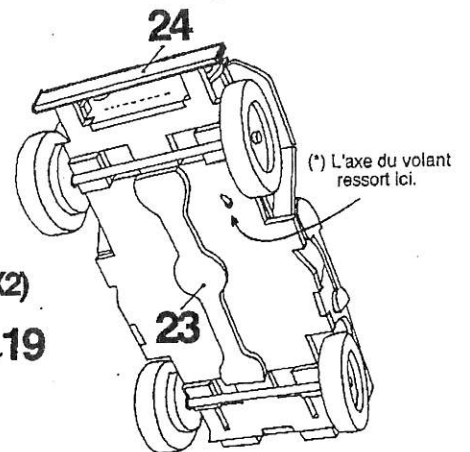
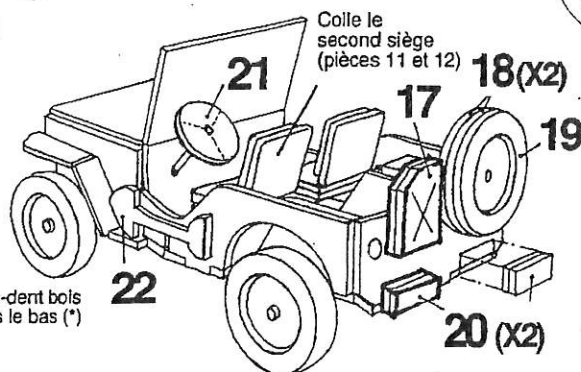
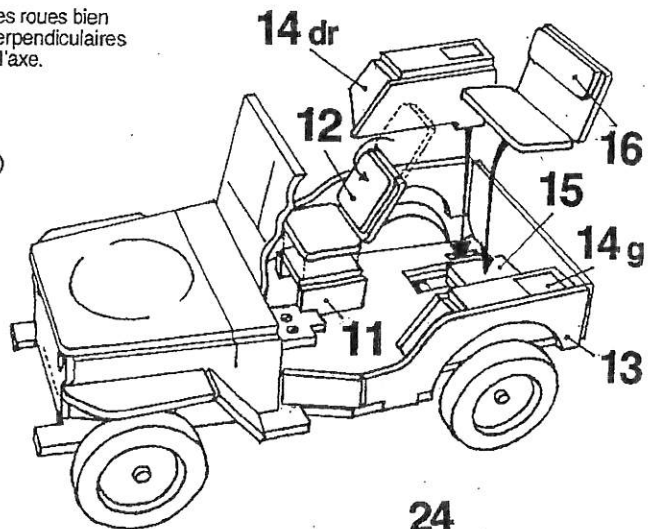
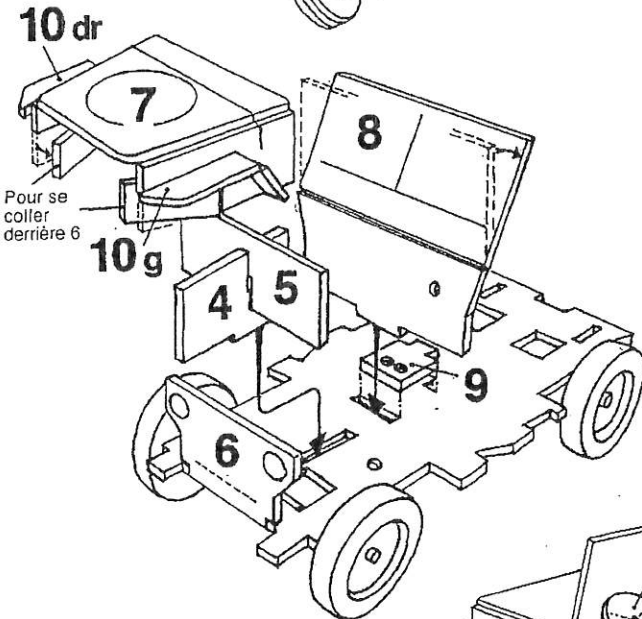
2) Colle les pièces dans l'ordre.

conseil : avant d'encoller les pièces, positionne-les avec précision, pour savoir où appliquer le filet de colle.

Ce plan appartient à



Les roues bien perpendiculaires à l'axe.



Axe du volant = cure-dent bois épointé enfoncé vers le bas (*)

(*) L'axe du volant ressort ici.

EMPI mars 17

L'histoire racontée par les objets

Les taxis de la Marne

La 1ère guerre mondiale (1914 - 1918)

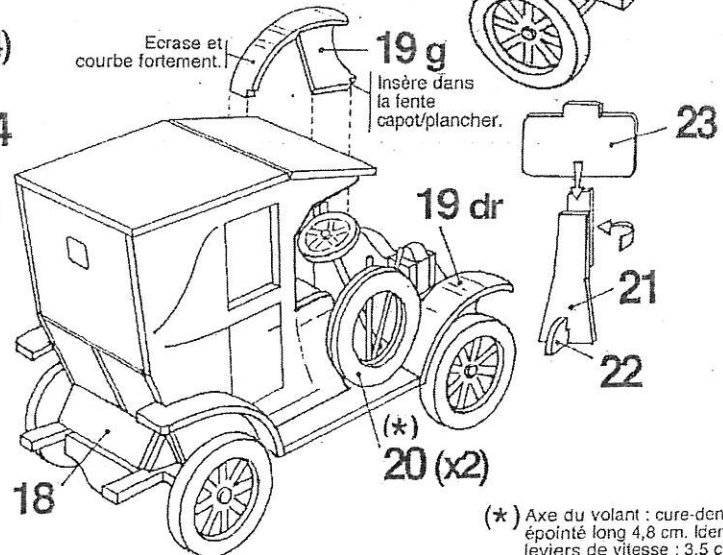
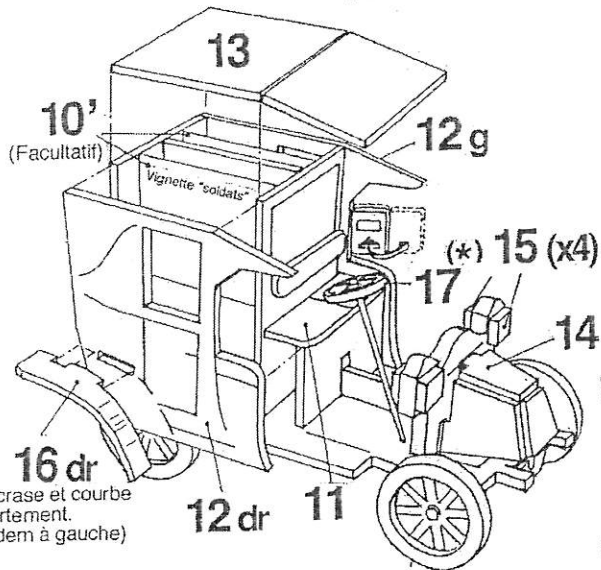
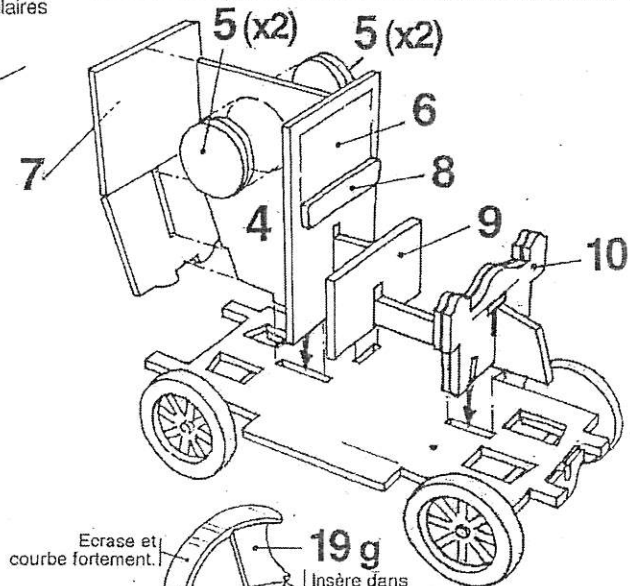
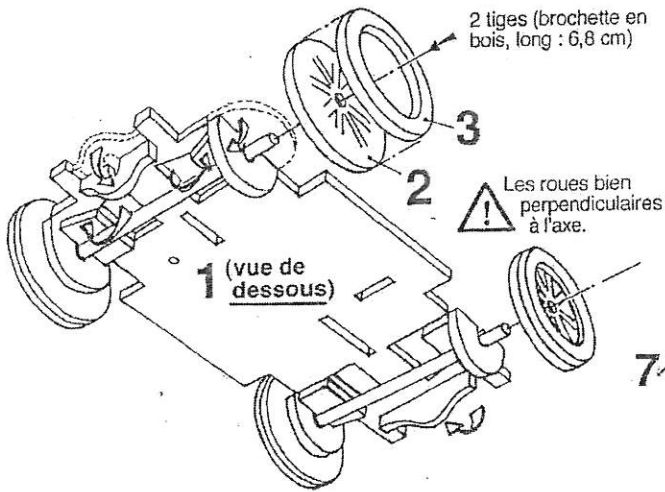
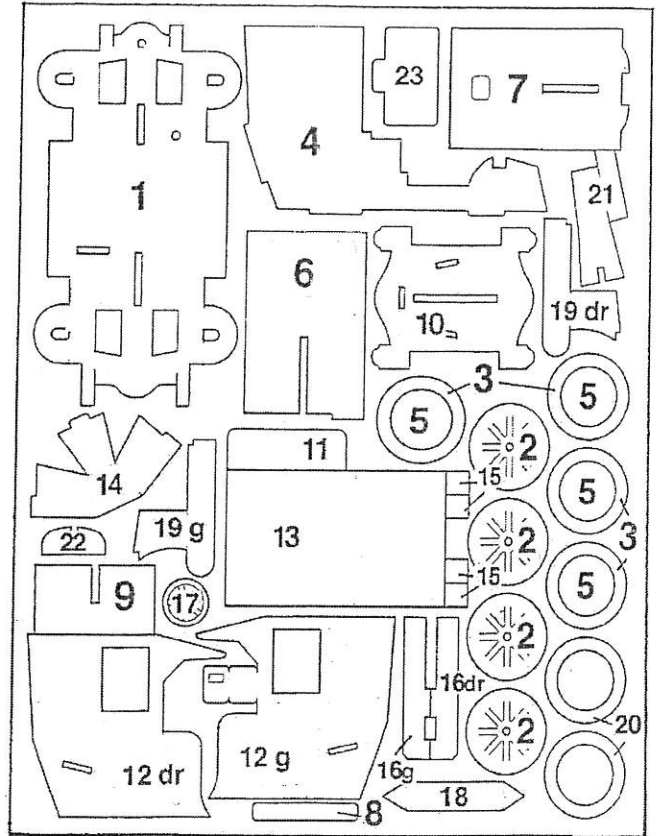
Respecte bien
ces 2 consignes

1) Numérote les pièces au crayon.

2) Colle les pièces dans l'ordre.

conseil : avant d'encoller les pièces, positionne-les avec précision, pour savoir où appliquer le filet de colle.

Ce plan appartient à



(*) Axe du volant : cure-dent épointé long 4,8 cm. Idem leviers de vitesse : 3,5 cm (x2)

L'histoire racontée par les objets

Le train à vapeur

La révolution industrielle (19^{ème} siècle).

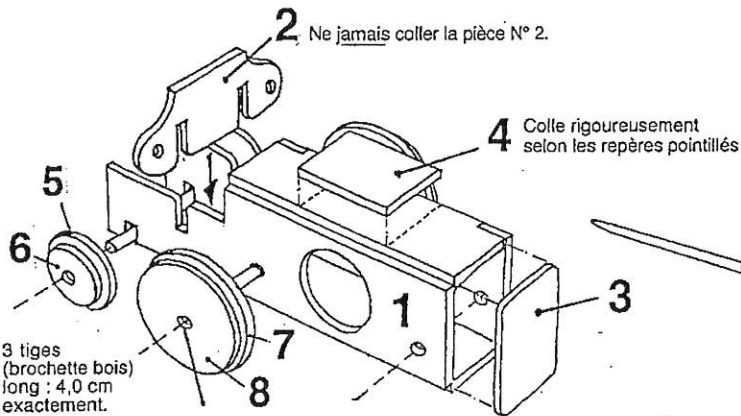
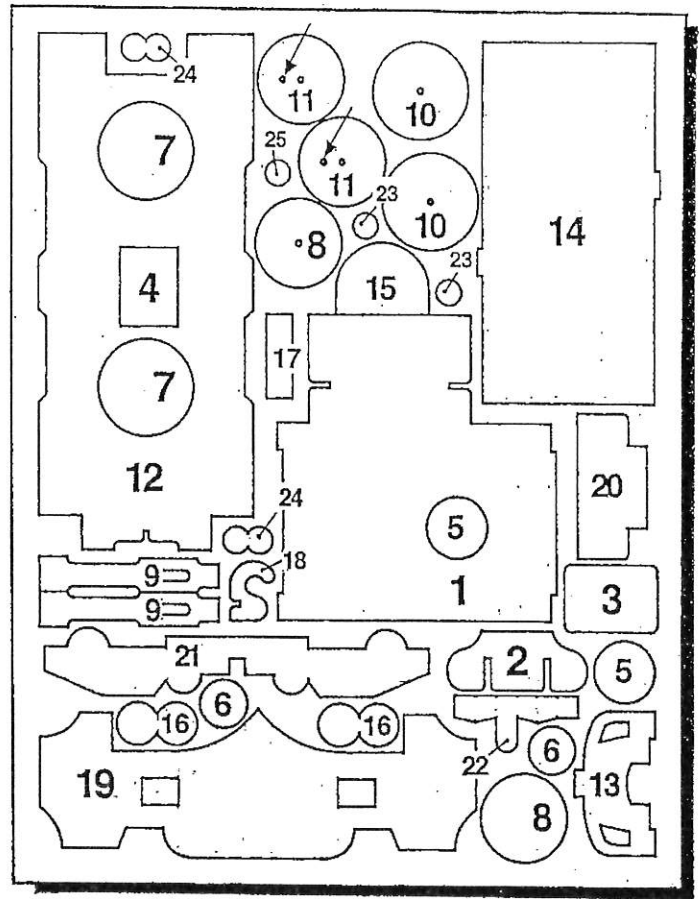
Respecte bien ces 2 consignes

- 1) Numérote les pièces au crayon.
(Dessine les flèches sur les roues N° 11).

- 2) Colle les pièces dans l'ordre.

conseil : avant d'encoller les pièces, positionne-les avec précision, pour savoir où appliquer le filet de colle.

Ce plan appartient à



Cure-dent bois épointé enfoncé jusqu'à la fente.

serrage obligatoire 15 minutes

! L'axe bien perpendiculaire à la roue.

