

Calculer le périmètre d'un polygone

Le périmètre d'un carré : $P = 4 \times \text{côté}$ $P = 4 \times c$

Le périmètre d'un rectangle : $P = (2 \times \text{Longueur}) + (2 \times \text{largeur})$ $P = (2 \times L) + (2 \times l)$
 $P = (\text{Longueur} + \text{largeur}) \times 2$ $P = (L + l) \times 2$

Réponds par vrai ou faux :

Le périmètre d'un carré de 3 cm de côté mesure 9 cm. **faux** car $4 \times 3 = 12$

Le périmètre d'un rectangle est égal à : Longueur x 2. **faux** car $P = (\text{Longueur} + \text{largeur}) \times 2$

Un rectangle dont les dimensions sont 12 m et 8 m a un périmètre qui mesure 40 m. **Vrai**

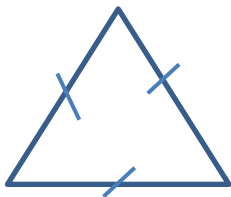
$P = (12 + 8) \times 2 = 40$

Le périmètre d'un triangle équilatéral est égal à : côté x 3. **vrai** car un triangle équilatéral a trois côtés de même longueur.

Complète la leçon que tu as copiée la semaine dernière.

Leçon

Le périmètre d'un triangle équilatéral.



$$P = 3 \times \text{côté}$$

$$P = 3 \times c$$

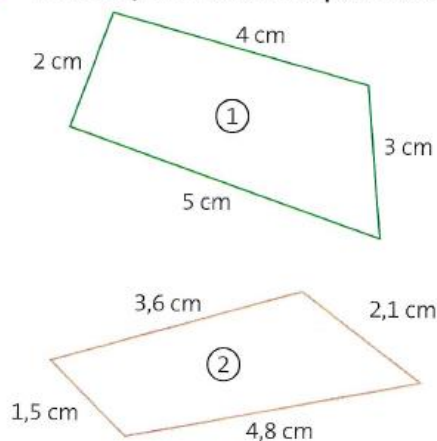
$$\text{si } c = 2,5 \text{ cm}$$

$$P = 3 \times 2,5 \text{ cm} = 7,5 \text{ cm}$$

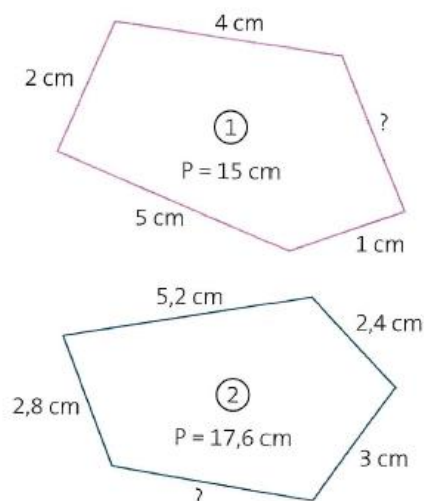
Fais les exercices dans ton cahier.

Groupe 3

1 • Trouve le périmètre de ces quadrilatères.



2 • Trouve la mesure manquante pour chaque figure.



- 3 . Quel est le périmètre d'un carré de 8 cm de côté ?
 . Quel est le périmètre d'un rectangle dont les côtés mesurent 12 cm et 21 cm ?
 . Quel est le périmètre d'un triangle équilatéral de 6 cm de côté ?

Groupe 1 et 2

Recopie et complète les tableaux.

Carré	
Côté	Périmètre
9 cm
....	28 cm
....	38 cm
15,5 cm
....	47 cm

Rectangle			
Longueur	Largeur	Demi-périmètre	Périmètre
9 cm	4 cm
....	9 cm	46 cm
9,5 cm	17,3 cm
10,4 cm	7,6 cm
....	6,3 cm	28,4 cm

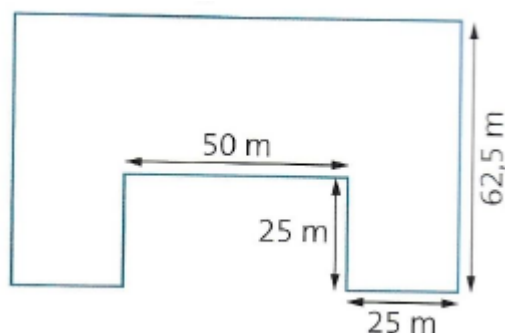
Groupe 2

Problème :

Un producteur de poires a fait le plan du terrain qu'il veut aménager.

Quel est le périmètre de ce terrain ?

Tu peux commencer par compléter le schéma en indiquant la mesure de chaque côté.



Groupe 1

Problème :

L'Arc de Triomphe à Paris, dont la construction, décidée par l'empereur Napoléon I^{er}, débuta en 1806 et s'acheva en 1836, abrite la tombe du Soldat inconnu.

a) Quel est le périmètre du rectangle intérieur des piliers (en rouge) ?

b) Quel est le périmètre du rectangle extérieur des piliers (en vert) ?

