

# Grandeurs et mesures (correction)

Lire l'heure





## Exercice 1 : Complète le tableau

Heure du matin	9 : 00	6 : 45	11 : 30	4 : 00	7 : 20	2 : 15
Heure de l'après-midi	21 : 00	18 : 45	23 : 30	16 : 00	19 : 20	14 : 15

## Exercice 2 : Colorie de la même couleur les horaires identiques

Midi et quart	6 h et demie	20 min après 3h	15 min avant 11h	40min après 18h
18 : 30	10 : 45	12 : 15	18 : 40	15 : 20

## Exercice 3 : Écris l'heure qu'il est en regardant les horloges

				
Heure du matin	2h 30	9 h 15	6 h 45	12 h 00
Heure de l'après-midi	14h 30	21 h 15	18 h 45	00 h 00

### Rappel :







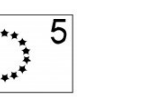









- L'aiguille rouge indique les heures (c'est la plus petite aiguille)
- L'aiguille bleue indique les minutes (c'est la plus grande aiguille)

La monnaie

## Exercice 4 : Indique le prix pour chaque objet



Lorsqu'il y a écrit euro cent sur les pièces ce sont des centimes.

	     	355 €
	       	2 € 51