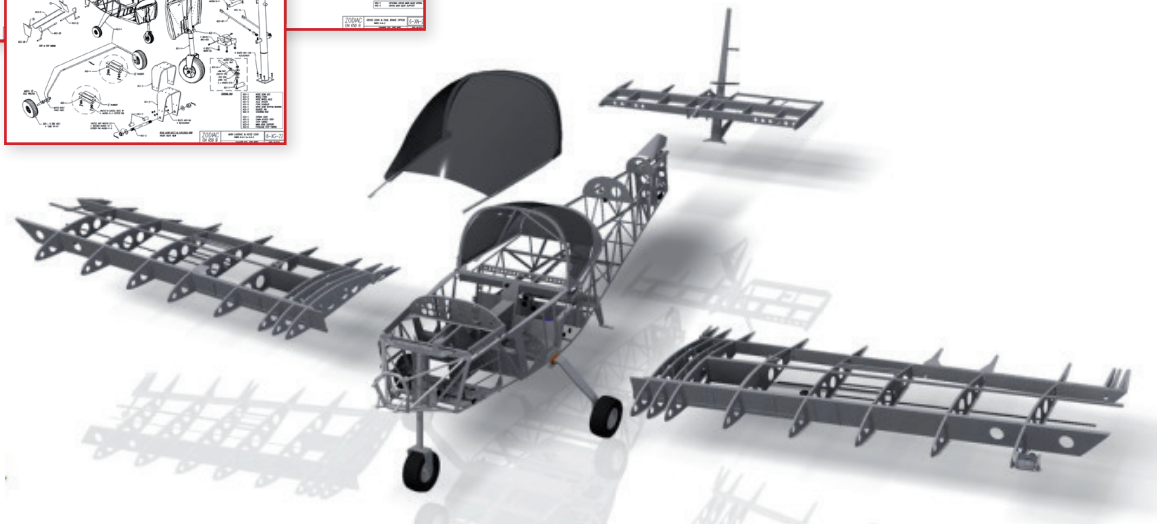
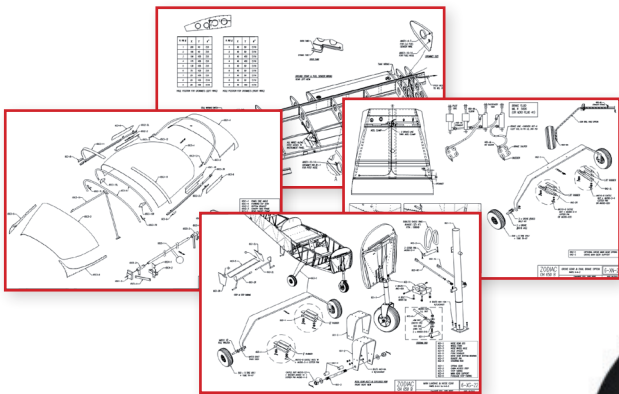


Et si on construisait
un avion...



Inauguration du projet Pégase
Lycée Robert Doisneau
08 avril 2015



B.I.A.

Le Brevet d'Initiation Aéronautique

Un projet pédagogique innovant !

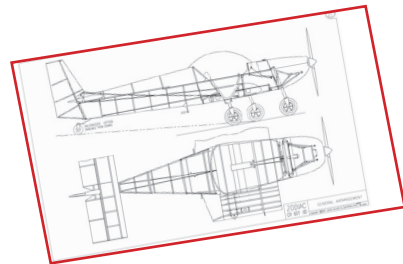
2012 Développement de la formation B.I.A. au lycée Robert DOISNEAU.
1 formateur C.A.E.A.,
Instructeur ULM.

2013 Extension du projet au lycée du Parc des Loges et au lycée Georges BRASSENS.
2^{ème} formateur C.A.E.A.,
Instructeur planeur.
Création d'un blog dédié.

Développer la motivation
et l'ambition scolaire
des élèves et des étudiants

Des compétences
aéronautiques théoriques

Apprendre l'histoire de l'air et de l'espace
Découvrir l'aérodynamisme et la mécanique de vol
Étudier la navigation aérienne et sa réglementation



Un projet des lycées
du Bassin
d'EVRY-CORBEIL

Briser les frontières entre l'École et le monde aéronautique,

Innover pédagogiquement, apprendre autrement,

Accroître l'engagement individuel au sein d'un groupe.

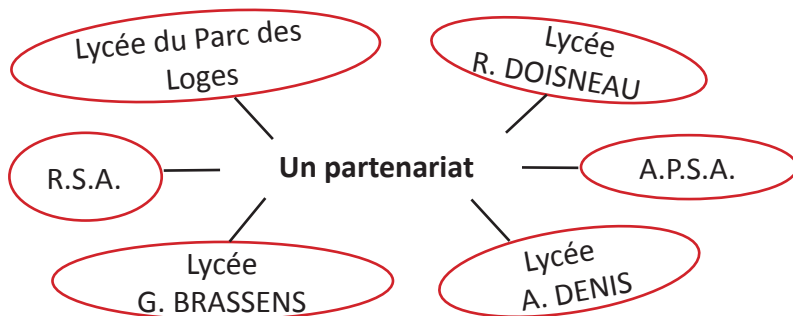




Projet Pégase



Le Projet Pégase



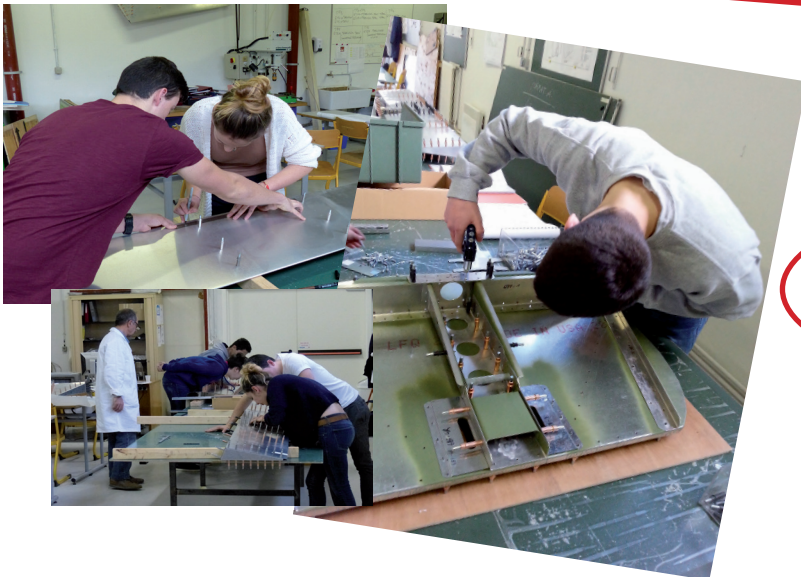
Montage de l'appareil par des élèves et des étudiants dans le cadre de leurs référentiels de formation (Baccalauréat professionnel TU, ELEC, 1^{ère} Scientifique-SI, BTS CPI).

Participation volontaire dans le cadre associatif et hors temps scolaire.

Du virtuel au réel ...

- 2014 Construction d'un avion ZENAIR 650 CH.
3^{ème} formateur C.A.E.A.,
Création de l'Association de Promotion des Sports Aériens (A.P.S.A.).
- 2015 Développement de la formation ULM (MELUN).

Un projet ancré dans
notre histoire, notre culture,
notre territoire



Réunir autour
d'un projet commun

Nos Projets



Approfondir, Étendre, Diversifier

2014-2016
Projet DRONES
Construction par les étudiants
de BTS IPM (Industrialisation des
Produits Mécaniques).
Conception de logiciels de vol.

Filière STI 2D ITEC

Filière
Scientifique
SI



BTS IPM

BTS SN
(Systèmes Numériques)

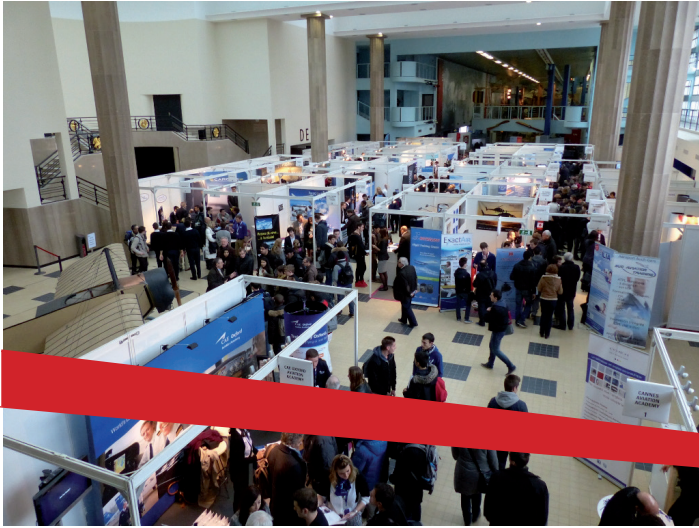
2015-2017
Acquisition de paramoteurs.
Formation au brevet ULM.



2016-2018
Construction d'un ULM 3 axes
ZENAIR CH 650 EI.



Nos Besoins



Pluridisciplinarité

Partage

Des **Partenariats** pour découvrir le secteur industriel.

Des **Parrainages** pour en observer les applications civiles et militaires.

Des **Subventions** pour permettre le développement de l'association et le financement des projets de construction et de formation de pilote.

Des **Infrastructures** pour accueillir l'appareil (aérodrome, aéroclub...).

Communauté

**Engagement
Citoyen**



