

## GEOMETRIE ET ARTS VISUELS

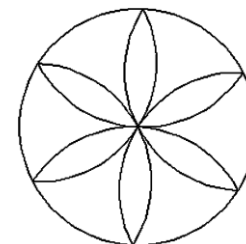
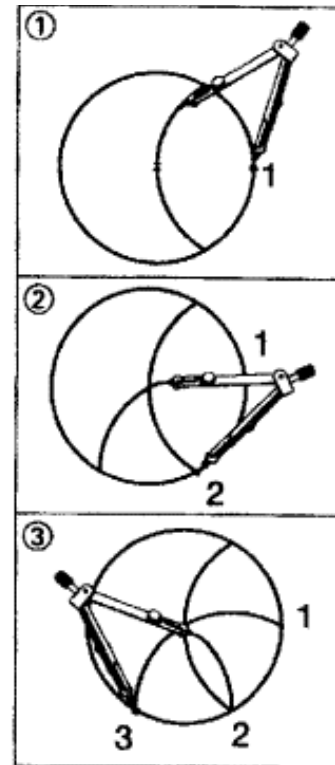
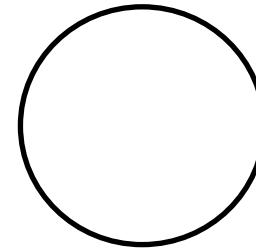
### L'artiste : Rosaces mérovingiennes

Ce sont les Mérovingiens, au début du Moyen Age, qui utilisaient les rosaces pour orner (= décorer) leurs tombes !



Rosaces mérovingiennes  
Moyen Age

### La consigne :



Trace d'abord un cercle assez grand avec ton compas et ton crayon gris.

Choisis un point 1 et garde le même écartement avec ton compas pour tracer le premier arc de cercle.

Déplace la pointe du compas au point 2 (là où l'arc a croisé le cercle) et trace un nouvel arc.

Continue ainsi jusqu'à ce que tu aies fait tout le tour du cercle.

Colorie ta rosace selon tes goûts !