

Remplir correctement les informations demandées. Pensez au code classe ! Merci d'agrafer les feuilles dans l'ordre.

CIRCONSCRIPTION N° _____ COMMUNE _____

ECOLE _____ ENSEIGNANT(E) _____

PARTIE RESERVÉE AUX MEMBRES DU JURY TOTAL DES POINTS OBTENUS _____

⚠ Nous posons le joker sur l'énigme n° _____

POINTS
(partie réservée
au jury)

Énigme 1 A VOUS DE LANCER !

15 points

Ecrivez les 4 nombres touchés par les balles.

1^{er} lancer :

2^{ème} lancer :

Énigme 2 LE SOLEIL

20 points

Le  vaut : _____

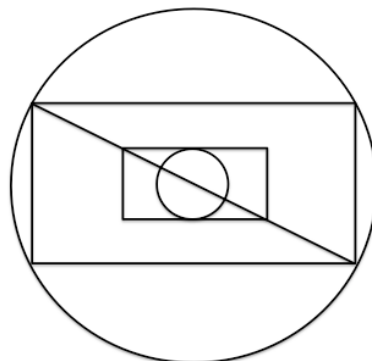
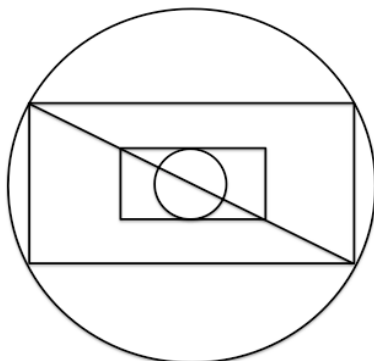
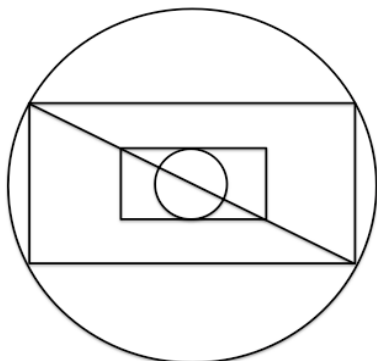
Énigme 3 CACHE-CACHE FORMES

25 points

cercles en rouge

rectangles en bleu

triangles en vert



Énigme 4 LES TENUES DE PACO

démarche 30 points	
résultat 10 points	

REPONSE : Paco peut porter _____ tenues différentes.